



产品特性

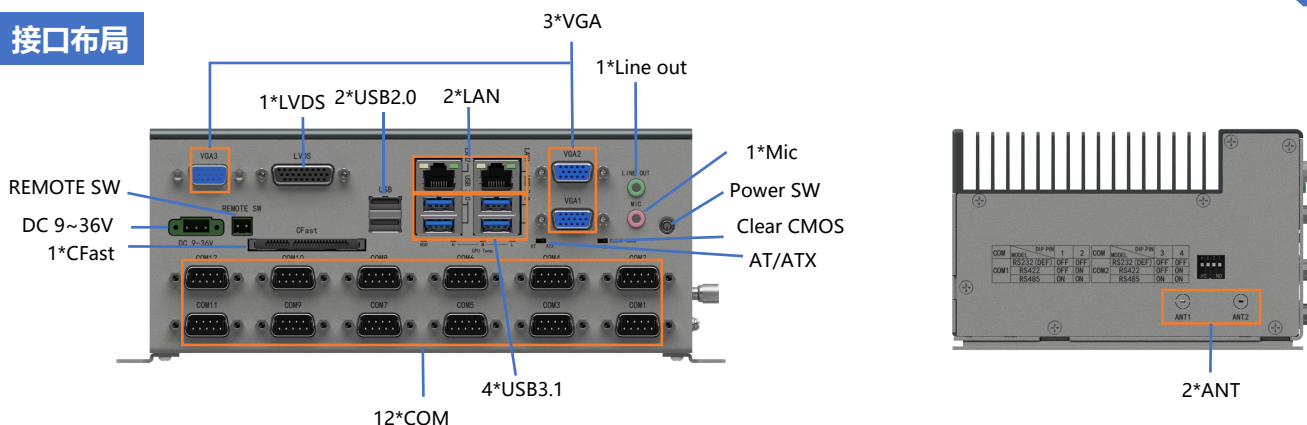
- Intel® Elkhart lake Soc j6412 CPU
- 单通道DDR4 3200MHz SODIMM, 最大支持32GB
- 1*LVDS+2*VGA 或 3*VGA, 支持三独立显示
- 2* RLT8111H双千兆网口
- 4*USB3.1, 2*USB2.0, 12*COM
- 1*Mini-PCIe, 支持PCIe信号模块/Wifi模块,
- 1*CFast, 1*2.5" SATA bay
- 电源输入DC 9-36V宽压供电
- 工作温度-25°C到+60°C



产品概述

SIGM-2660是一款无风扇加固型车载电脑, 搭载Intel® Elkhart lake Soc 处理器。单通道DDR4 3200MHz, 内存最大32GB。电源输入DC 9~36V宽压供电, 适用于轨交AFC和轨交屏蔽门行业应用中。

接口布局

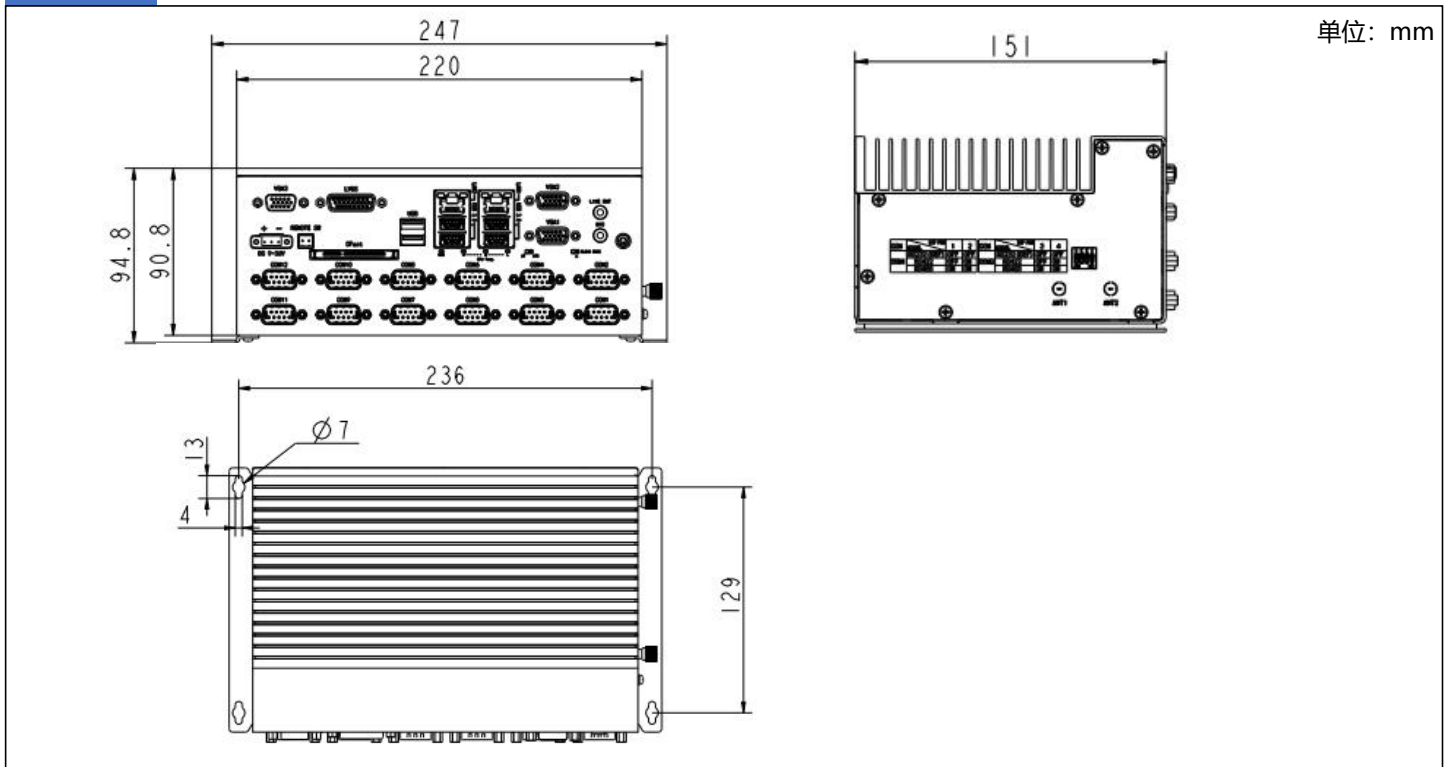


产品规格

CPU	Intel® Elkhart lake Soc CPU
系统内存	单通道 DDR4 3200MHz SODIMM, 最大支持32GB单卧式插槽
扩展接口	1*Mini PCIe Full Size, 扩展以支持PCIe信号功能模块或者Wifi模块
显示	CPU集成Intel® UHD Graphics for 10th Gen Intel® Processors LVDS最高分辨率1920x1200@60Hz, VGA最高分辨率为1920*1200@60Hz, 支持三独立显示
音频	可选支持Realtek ALC897音频, Audio out和MIC
以太网	2*RLT8111H芯片千兆网口, 支持10/100/1000Mbps速率自适应
存储	1*CFast卡槽, 内部1*SATA3双存储
I/O接口	2*LAN (RJ45) 4*USB3.1 (Type A), 2*USB2.0 1*Audio-out和1*MIC (3.5mm phone jack) 1*LVDS+3*VGA 12*COM (2*RS232/422/485, 10*RS232, DB9 Male) 1*CFast, 1*2.5" SATA bay 1*Mini PCIe Full Size
指示灯	1*电源指示灯, 1*硬盘指示灯, 3*CPU温度等级指示灯 (Red为报警, Yellow为高温, Green为常温) 4*网络连接状态指示灯
控制开关	1*电源开关, 1*远程开关信号, 1*AT/ATX开关, 1*Clear CMOS 开关
电源要求	电源模块9-36V宽压输入, 3-pin端子接口, TDP: 10W
看门狗定时器	可编程超时中断或系统复位, 1到255秒
操作系统	WIN10、Win11 and Linux

构造	铝矩型材散热外壳, 不锈钢拉丝箱体
颜色	银灰色
安装方式	桌面式安装/上架式安装
尺寸	(W*H*D): 220*151*90.8mm (不带安装支架), 247*151*94.8 (带安装支架) mm
净重	3 KG
工作温度	-25 ~ 60°C
存储温度	-40°C~85°C
存储湿度	10~90%@40°C, 无冷凝
振动	5grms/5~500Hz/随机/工作状态(SSD); 1grms/5~500Hz/随机/工作状态(HDD)
冲击	50g峰值加速度(持续11ms)(SSD); 20g峰值加速度(持续11ms)(HDD)
EMC/认证	CE/FCC Class A

外形尺寸



订购信息

型号	CPU	说明
SIGM-2660	Intel® Elkhart lake J6412	无风扇车载电脑, 板载1* DDR4 3200MHz SODIMM, 2*LAN, 4*USB3.1, 2*USB2.0, 12*COM, 1*Mini PCIe, 1*LVDS+2*VGA(or 3*VGA), 1*Audio out, 1*Mic, 1*CFast, 1* 2.5" SATA bay, DC-IN 9~36V
LVDS连接线	LVDS+背光一拖二线*1	
SATA线	SATA+SATA Power线*1	
电源线	AC/DC电源适配器*1 (60W)	