

无风扇车载电脑，西格玛系列

SIGM-3250

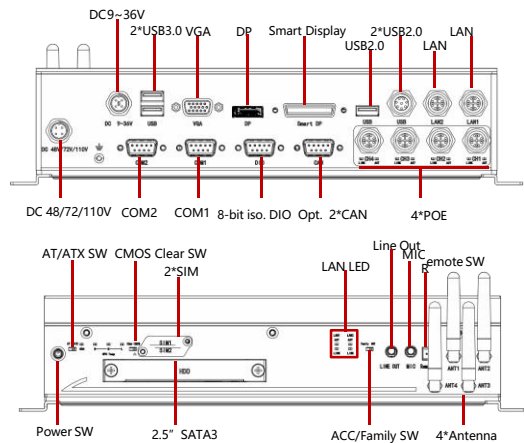
Intel® Skylake/Kabylake-U CPU, 2*LAN, 4*POE, 2*USB3.0, DP/VGA, Smart Display, 2*隔离COM, 8位隔离DIO, EN50155认证

特性

- 铝矩型材外壳，无风扇散热，加固结构设计
- Intel® Skylake/Kabylake-U CPU
- 2-Ch DDR4, On-board 4/8GB+SODIMM, 最大16GB
- 1*DP, 1*VGA, 1*Smart Display, 三显示接口
- 2*LAN, 4*POE, 5*USB, 内置加密狗接口
- 2*隔离COM, 8-bit Iso. DIO, 可选2*CAN
- 4*Mini PCIe(1个可选mSATA), 支持GPS/WiFi/LTE/4G
- EN50155, E-Mark 认证, 支持TPM2.0安全加密,
- 铁标电源输入DC 48/72/110V(±40%)可选
- DC 9~36宽压供电, 带ITPS电源管理



SIGM-3250是一款无风扇加固型车载电脑，搭载Intel® Skylake /Kabylake-U 处理器，1-Ch 板载4/8GB+1-Ch SODIMM DDR4 最大支持16GB。DP+VGA+Smart Display, 三显示接口, 2*LAN, 4*POE, 5*USB, 4*Mini PCIe, 支持双4G 全网通VPN/Wifi/BT/GPS等无线功能, 2个隔离COM, 8位隔离DIO, 可选2*CAN。1*mSATA, 1*易插拔2.5寸SATA3.0 用于存储。直流DC 9~36V宽压供电, ITPS车载电源管理, 可选铁标电源输入DC 48/72/110V, E-mark车载认证, EN50155铁规认证, 适用于路面车载、智能轨交系统行业应用中。



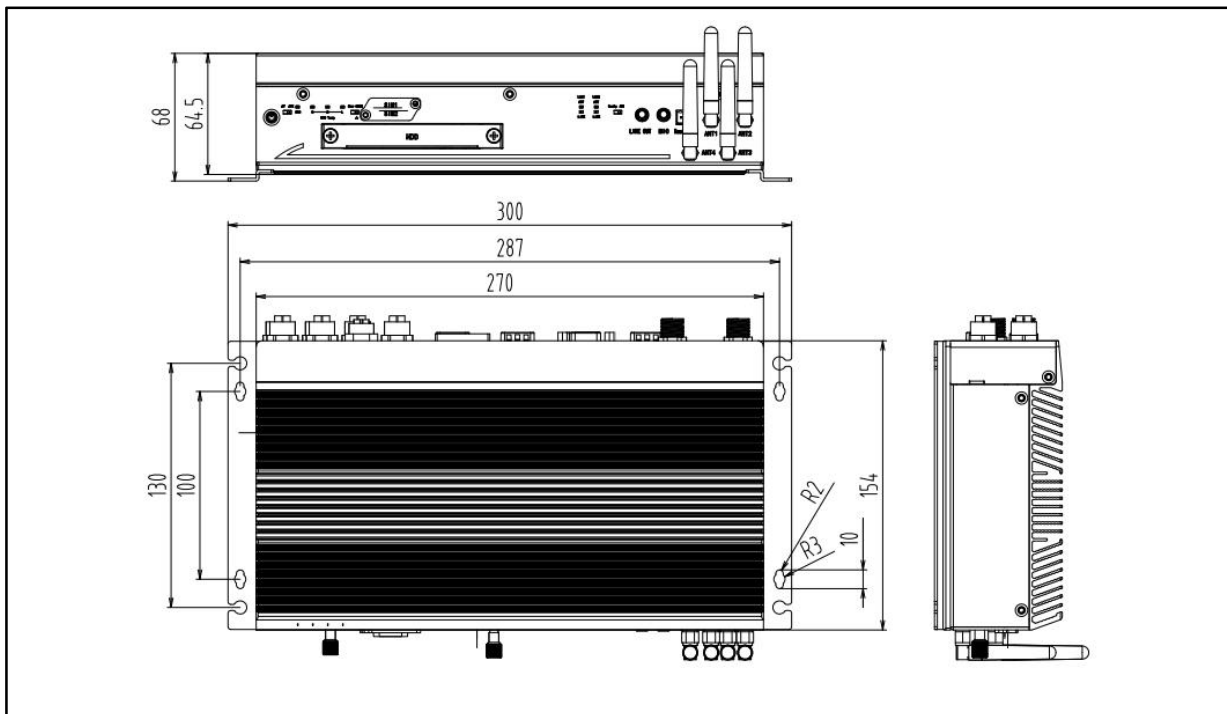
规格

		I3-6100U	I3-7100U	I7-6500U	I7-7500U	
系统	CPU					
		Cores	2	2	2	
		Threads	4	4	4	
		Frequency(GHz)	2.3	2.4	2.5	
	系统内存	DDR4, 2133MHz, 1通道板载4/8GB+1*SODIMM, 最大16GB				
	扩展接口	2*Mini PCIe带PCIe X1+USB信号, 带双SIM卡槽, 支持双4G LTE/Wifi/BT/GPS 1*Mini PCIe带SATA+USB信号, 可做mSATA 1*Mini PCIe带PCIe+USB信号, 当选择2*CAN时, 这个Mini-PCIe槽位被占用				
	显示	CPU集成Intel Gen. 9 HD Graphics, DP最高分辨率4096*2304@60Hz, Smart Display最高分辨率1920*1200@60Hz, VGA最高分辨率为1920*1200@60Hz, 支持3独立显示				
	音频	Realtek ALC662VD音频, Audioout和MIC				
	以太网	6*Intel I210AT PCIe Gig. Ethernet, M12连接器, 其中4个带POE功能, 802.3af(15.4W)				
	存储	1*2.5" HDD SATA bay, 1*mSATA全高卡(SATA+USB);				
DIO	4-ch input/4-ch output, isolated (DB9), 2.5KV光电隔离输入(H: 5-24V, L: 0-1.5V), 光电隔离输出(200mA)					
I/O接口	2*Gig-LAN (M12 X-coded连接器), 4*Gig-LAN, with POE 802.3af 15.4W (M12 X-coded连接器) 2*USB3.0 (Type A); 1*USB2.0 (Type A); 2*USB2.0 (M12) 4-ch input/4-ch output, isolated (DB9 公头), 2*SIM 卡槽 1*RS232 isolated (DB9 公头), 1*RS485 isolated (DB9公头), 可选2*CAN 2.0(DB9 公头) 1*Audio-out和1*MIC (3.5mm音频接口) 1*DP+1*VGA+1*Smart Display					
指示灯	1*电源指示灯, 1*硬盘指示灯, 3*CPU温度等级指示灯 (Red为报警, Yellow为高温, Green为常温) 3*网络连接状态指示灯 (ACT/LINK)					
控制开关	1*电源开关, 1*远程开关信号(2-pin 端子), 1*AT/ATX开关, 1*Clear CMOS 开关, 1*ACC/Family 模式选择开关					
电源要求	铁标电源模块48V/72V/110V输入, 4-pin端子接口(M12), 功耗: 12V/2.33A(I5-6200U, 8GB) 可选DC 9~36V输入, 5-pin端子接口(M12)					
看门狗定时器	可编程超时中断或系统复位, 1到255秒					
操作系统	Windows 7, Windows 10, Linux Fedora Ubuntu (注: 第七代Intel® Kabylake-U处理器不支持Windows 7)					

机构	构造	铝矩型材散热外壳，不锈钢拉丝箱体
	颜色	银灰色
	安装方式	桌面式安装
	尺寸	(W*H*D): 270*154*64.5mm
	净重	3.2Kg
环境	工作温度	EN50155 TX: -40~70°C
	存储温度	-40°C~85°C
	存储湿度	10~90%@40°C, 无冷凝
	振动	MIL-STD-810G, EN50155
	冲击	MIL-STD-810G, EN50155
EMC/认证	EN50155, E-Mark, CE/FCC Class B	

外形尺寸

单位:mm



订购信息

型号	CPU	具体规格
SIGM-3250/S001	Core I3-6100U/I3-7100U	无风扇车载电脑, 4GB+1*SODIMM DDR4, 2*LAN, 4*POE, 2*USB3.0, 3*USB2.0, 2*隔离COM, 3*Mini PCIe, 1*Smart Display, 1*DP, 1*VGA, Audio out, Mic, 8位隔离DIO, 1*2.5 " SATA驱动架, 1*mSATA, DC 48/72/110V
SIGM-3250/S002	Core I5-6200U/I7-7200U	
SIGM-3250/S003	Core I7-6500U/I7-7500U	
SIGM-3250/T001	Core I3-6100U/I3-7100U	无风扇车载电脑, 4GB+1*SODIMM DDR4, 2*LAN, 4*POE, 2*USB3.0, 3*USB2.0, 2*隔离COM, 3*Mini PCIe, 1*Smart Display, 1*DP, 1*VGA, Audio out, Mic, 8位隔离DIO, 1*2.5 " SATA驱动架, 1*mSATA, DC 9~36V w/ITPS
SIGM-3250/T002	Core I5-6200U/I3-7200U	
SIGM-3250/T003	Core I7-6500U/I7-7500U	

*All specifications and photos are subject to change without notice.

www.jhctech.com.cn © 2020 Jhctech.Co., Ltd. All rights reserved.

Updated Jul, 10th, 2020