



EtherCAT

EC Win

Mini Design

INtime

RTX RTOS

Xenomai

Preempt RT

RoHS

CE

FCC

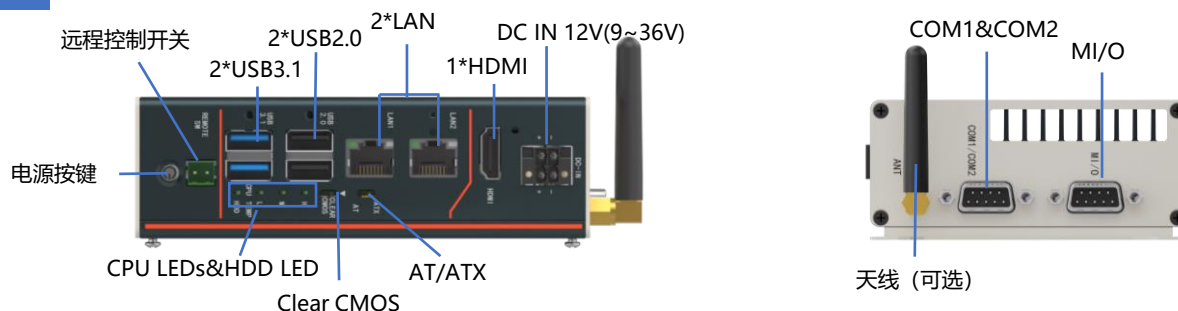
## 产品特性

- Intel® Elkhart lake Soc CPU
- 单通道DDR4 3200 SO-DIMM, 最大32GB
- 1\*HDMI接口, 支持4K超高清
- 2\*USB3.1, 2\*USB2.0, 2\*COM, 1\*MI/O
- 1\*Mini PCIe Full Size(PCleX1+USB2.0) 带SIM卡槽
- 1\*mSATA Full Size, 速率6.0Gbps单存储
- 多种安装方式, 壁挂安装, 导轨安装和卧式桌面安装
- 整机外型尺寸小巧轻薄, 模块化无风扇散热设计
- DC 12V直流供电, 可选DC 9~36V宽压, 支持过压、过流和反接保护

## 产品概述

KAGO-6200是一款全新的边缘控制器, 搭载Elkhart lake SoC CPU系列处理器, 最大32GB容量DDR4 3200MHz内存, IO功能完备, 供电选型灵活。模块化无风扇散热结构, Mini型尺寸适合安装在有限空间的场景, 非常适用于AGV和AMR、机器视觉、工业控制等领域。

## 接口布局

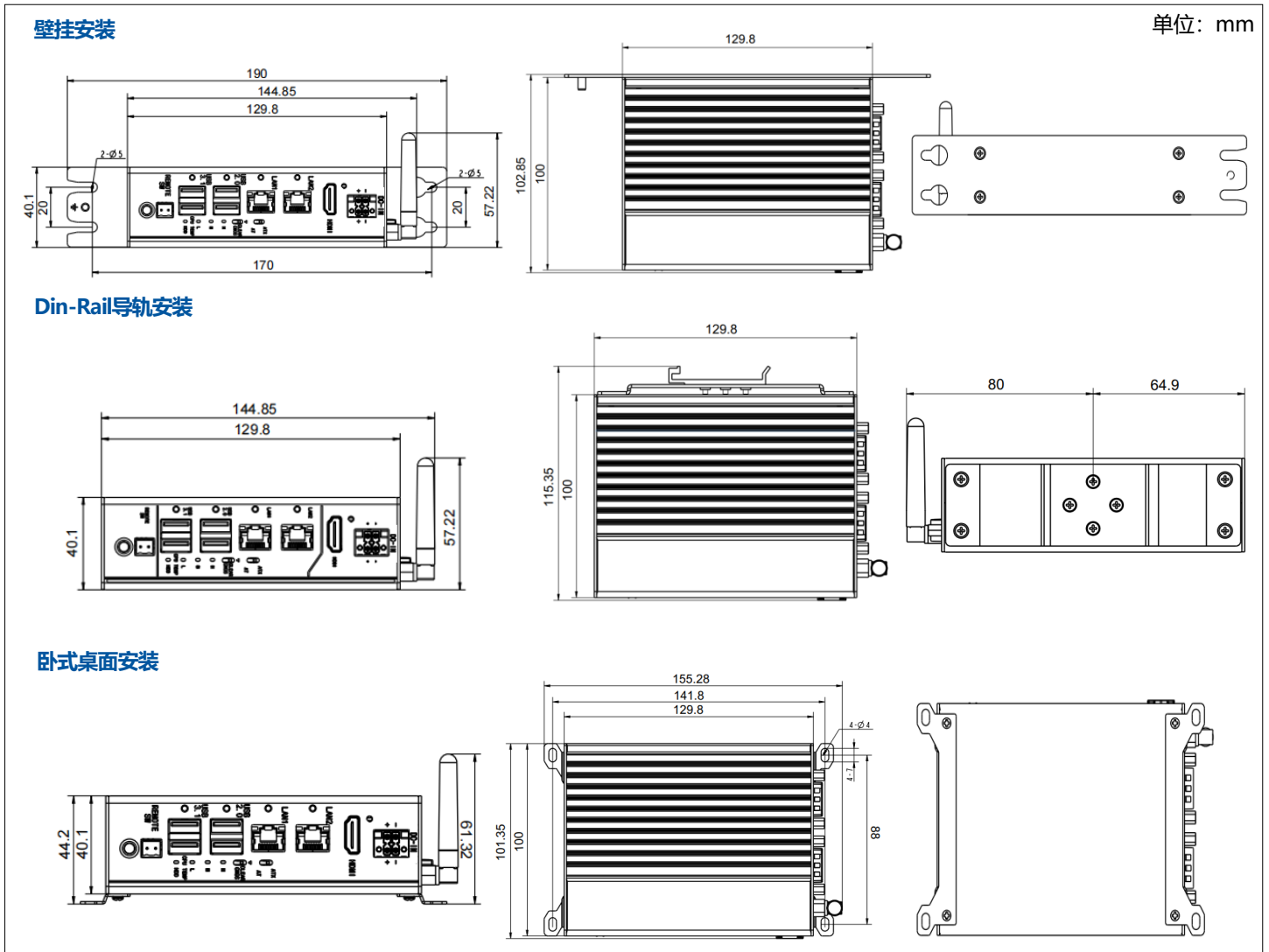


## 产品规格

CPU	Intel® Elkhart lake SoC CPU: Celeron J6412 2.0-2.6GHz 4核4线程或Celeron N6210 1.2-2.6GHz 双核双线程
系统内存	1*260pin DDR4 SO-DIMM, 支持到3200MHz, 最大32GB
扩展接口	1*Mini PCIe Full Size (PCIe X1+USB2.0信号) 带SIM卡槽, 支持4G/Wifi/ BT等无线或双CAN bus通讯模块;
显示	Intel Gen10 UHD Graphics, HW Encode: H.265/HEVC, H.264/MPEG-4 AVC, MPEG-2, JPEG/MJPEG, VP8; HW Decode: H.265/HEVC, H.264/MPEG-4 AVC, MPEG-2, VC-1/WMV9, JPEG/MJPEG, VP8, VP9 HDMI2.0最高分辨率4096*2304@60Hz, 4K UHD
以太网	2*Intel I226V PCIe Gig. Ethernet, 10/100/1000Mbps, 支持WOL网络唤醒
存储	1*mSATA Full Size, 6.0Gbps速率, 支持AHCI
I/O接口	1*HDMI; 2*Gig-LAN(RJ45); 2*USB3.1(Type A), 2*USB2.0(Type A) 1*RS232/422/485(BIOS模式设置) + 1*RS232, 其中RS232为3线信号, 双串口合并于1个DB9 male; 1*MI/O: 默认扩展8bit DIO, 可选扩展Mini PCIe模块2个CAN2.0, 1个DB9 male
指示灯	1*电源指示灯, 1*硬盘指示灯, 3*CPU温度等级指示灯 (Red为报警, Yellow为高温, Green为常温)
控制开关	1*电源开关, 1*AT/ATX选择开关, 1*Clear CMOS 开关
电源要求	DC 12V输入, 2*2-pin凤凰端子接口, co-lay 2*10pin 杜邦母座, 选配OFX-075 75W电源板, 实现9~36V宽压输入, 支持过压、过流和反接保护; TDP: 15.6W (Celeron J6412, 32G DDR4, 128G mSATA)
看门狗定时器	可编程超时中断或系统复位, 1到255秒
操作系统	RTOS: INtime, EC-Win, RTX-2014/2016和Ubuntu Preempt-RT Windows 11, Windows 10, SUSE, Ubuntu, Wind River, Red Hat Enterprise
构造	铝型材散热外壳, SGCC箱体
颜色	深铭灰+石墨黑

安装方式	标配卧式桌面安装, 可选Din-Rail导轨安装和壁挂安装
尺寸	(W*H*D): 130*100*40mm (不带安装件)
净重	750g
工作温度	-20 ~ 60°C(带空气流动, 宽温SSD)
存储温度	-40°C~85°C
存储湿度	10~95%@40°C, 无冷凝
振动	5grms/5~500Hz/随机/工作状态(SSD)
冲击	50g峰值加速度(持续11ms)(SSD)
EMC/认证	CE/FCC Class A

## 外形尺寸



## 订购信息

型号	CPU	说明
KAGO-6200/S001	Celeron J6412	1*DDR4, 1*HDMI, 2*LAN, 2*USB3.1, 2*USB2.0, 1*RS232/422/485, 1*RS232, 1*Mini PCIe Full Size, 1*mSATA Full Size, 1*MI/O (默认8-bit DIO), DC 12V, 标配卧式桌面安装件
KAGO-6200/S002	Celeron N6210	
KAGO-6200/S001/WP	Celeron J6412	1*DDR4, 1*HDMI, 2*LAN, 2*USB3.1, 2*USB2.0, 1*RS232/422/485, 1*RS232, 1*Mini PCIe Full Size, 1*mSATA Full Size, 1*MI/O (默认8-bit DIO), DC 9~36V, 标配卧式桌面安装件
KAGO-6200/S002/WP	Celeron N6210	
PA-60DC12	AC/DC 适配器, 直流12V/5A 60W+X标电源线	
导轨安装件 (可选)	6200主箱体不锈钢支架+1个Din-Rail扣件	
壁挂式安装件 (可选)	壁挂安装支架	