

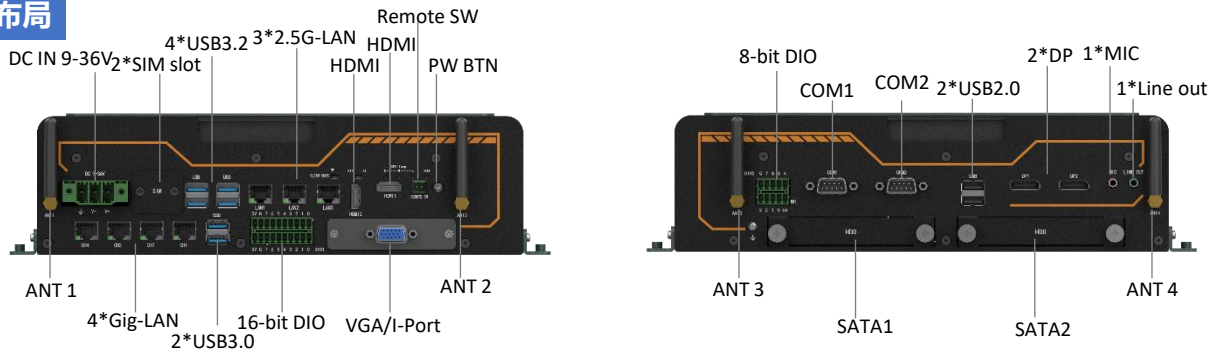
产品特性

- Intel® Comet lake 10th-Gen Celeron/Pentium/Core™ i9/i7/i5/i3 CPU
- 铝矩型材外壳, 主被动相结合双温控风扇散热设计
- 3*2.5G-LAN+4*Gig-LAN带POE功能
- VGA+2*HDMI, 三独立显示, 2*DP GPU显示
- 3*M.2 支持千兆WiFi6, 4G LTE, 5G NR等无线模块
- 1*MXM3.1 (PCIeX16信号), 支持功耗低于190W MXM GPU模块或AI加速卡
- DC9~36V宽压供电, 带反接、过流、过压保护

产品概述

BRAV-7601是一款高性能风冷AI边缘计算系统, 搭载Intel® Comet lake 10th-Gen 系列处理器。CPU+GPU双处理器高性能多网口多显示多IO功能, 直流DC9-36V宽压供电, 适用于车路协同C-V2X, 特种车辆车载, 智能安防, 高精度机器视觉, 医疗影像等行业的应用。

接口布局

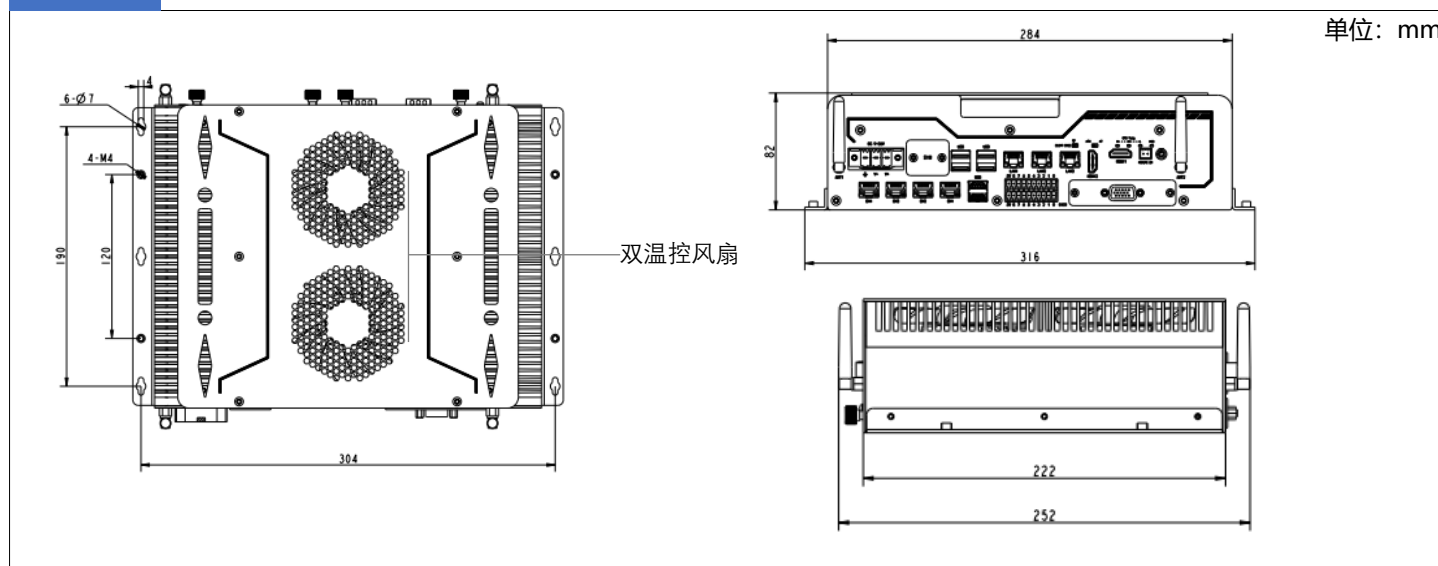


产品规格

CPU+PCH	Intel® Comet lake 10th-Gen Celeron/Pentium/Core™ i9/i7/i5/i3 CPU, Intel® Q470 PCH
系统内存	2*DDR4 SO-DIMM 槽, 支持到2933MHz, 最大64GB
扩展接口	1*Mini-PCIe Full size, PCIeX1和SATA3信号自动选换, USB2.0+SIM, 支持mSATA或4G LTE 1*M.2 Type 2230 E-key, PCIeX1, USB2.0和CNVio, 支持千兆WiFi6和BT5.0 1* M.2 Type 3052 B-key, PCIeX1, USB2.0+SIM, 支持5G NR 兼容4G LTE 1*M.2 Type 2280 M-Key (PCIeX4信号), 支持NVMe高速存储盘, 或PCIe信号扩展模块 1*MXM3.1, PCIeX16, up to 190W供电, 支持市面上所有功耗低于190W的MXM GPU模块和AI加速卡 JHCTECH-02 E/IO高速接口规范, 2个PCIeX4信号, 2*USB3.0, 2*USB2.0, 160pin抗震高速信号欧规接口
Graphics	Intel® UHD Graphics, 支持DirectX 12, OpenGL 4.5, 核显2*HDMI 1.4为双4K超高清显示, 最高分辨率4096 x 2304@24Hz, 核显1*VGA模拟显示最大分辨率1920*1200@60Hz; 1*MXM3.1GPU模块, 支持NVIDIA Gforce RTX全系列和AMD RX系列最高190W功耗GPU, 2*DP, 4K显示
音频	可选Realtek ALC芯片, 1*Audio-out和1*MIC高保真音频, 支持5.1声道
以太网	3*Intel I226V 2.5G-LAN, 支持iAMT 13.0主动管理, 配置Core I5/I7/I9 CPU即支持vPro技术 4*Intel I210AT PCIe Gig. Ethernet with POE function, 10/100/1000Mbps自适应, 单网口为独立PCIe 3.0 X1 通道全带宽
存储	2*2.5" HDD/SSD SATA3(支持RAID0,1), 可支持大容量双15mm厚度HDD, 最高支持 6G bit/秒的传输速度 1*M.2 Type 2280 M-Key(PCIeX4信号), 支持NVMe超高速固态存储 1*mSATA(和Mini PCIe互为可选)
DIO	8bit (S001), 8+16 bit(S002), 均为TTL信号可编程输入输出
I/O接口	前置接口: 3*2.5G-LAN和4*POE Gig-LAN(均为Rj45); 4*USB3.2(Type A), 最高10G bit/秒的传输速度; 2*USB3.0 (Type A); CPU核显: 2*HDMI和1*VGA (I-Port位); 1*16-bit DIO (2*10pin凤凰端子); 2*SIM卡槽; 后置接口: 2*USB2.0(Type A); 2*RS232/422/485, 可通过BIOS设置模式 (DB9 Male); 1*8-bit DIO (2*5Pin 凤凰端子); GPU独立显示为2*DP; 1*Line out+1*Mic (3.5mm phone jack); 内置接口: 2*RS232(2*5杜邦插针); 1*USB2.0(杜邦插针)和1*USB2.0(type A); 1*16-bit DIO(2*10杜邦插针); 1*Front Audio(2*5杜邦插针); 1*SM Bus(4pin wafer)

I-port接口	支持内置16-bit DIO、1*USB2.0、1*VGA、1*COM或者M.2/Mini PCIe等扩充功能模块接口引出
指示灯	1*Power LED(Power按键上), 1*硬盘指示灯, 3*CPU温度等级指示灯 (Red为报警, Yellow为高温, Green为常温)
控制开关	1* Power按键 w/LED, 2-pin凤凰端子远程开关, 1*F-panel杜邦插针, AT-ATX拨码开关, Clear Cmos拨码开关
电源要求	DC 9-36V 宽压直流, 3-pin 7.62间距凤凰端子座, 过压过流反接保护, 最大输出功率350W TDP功耗: 24V/6.13A(I3-10100TE CPU, 8G内存, MXM GTX-1660S GPU)
看门狗定时器	可编程超时中断或系统复位, 1到255秒
操作系统	Windows 10 IoT Enterprise (64-bit), Windows Server 2019, Ubuntu, SUSE, Redhat Enterprise, Wind River Linux, Yocto Project (64-bit), Wind River VxWorks 7
构造	温控风扇散热外壳, SGCC箱体
颜色	黑色+花岗灰
安装方式	桌面式安装
尺寸	(L*W*H): 284*222*82mm
净重	6.70kg
工作温度	-20°C ~ 60°C带空气流动
存储温度	-40°C~85°C
存储湿度	10~95%@40°C, 无冷凝
振动	5grms/5~500Hz/随机/工作状态(SSD); 1grms/5~500Hz/随机/工作状态(HDD)
冲击	50g峰值加速度(持续11ms)(SSD); 20g峰值加速度(持续11ms)(HDD)
EMC/认证	CE/FCC Class A

外形尺寸



订购信息

型号	说明		
BRAV-7601/S001	风冷散热AI边缘 计算系统	3*2.5G LAN, 8bit DIO	Intel Q470 PCH, Intel CML LGA1200 CPU, 1*MXM 3.1, 4*USB3.2, 2*USB2.0, 2*COM,1*Mini PCIe, 1*M.2 E-Key, 1*M.2 B-Key, 2*HDMI, 1*VGA, 2*DP, 1*MIC和1*Audio- out(可选), 1*mSATA(可选), 1*M.2 M-Key, 2*2.5" SATA bay, 1*I-Port, DC 9~36V
BRAV-7601/S002		3*2.5G LAN,4* POE, 2*USB3.0, 8+16bit DIO	
推荐MXM3.1 AI模块	寒武纪MLU220-MXM, NVIDIA GTX 16系列/RTX 30系列 移动版MXM GPU		
PA-220DC24	AC/DC电源适配器, DC24V@9.17A ,220W		
PA-300DC24	AC/DC电源适配器, DC24V@12.5A ,300W		