

边缘计算系统, 布拉沃系列

BRAV-7520

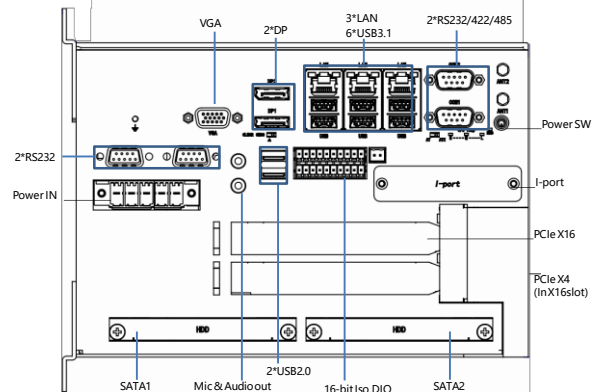
Intel® Coffee Lake-R LGA1151 CPU, 3*LAN, 6*USB3.1, 1*VGA, 2*DP, 2*4K Displays, 2*PCIe slots, 2*易插拔SATA3, 最大支持350W GPU.



BRAV-7520是一款工作站等级边缘计算系统, 搭载Intel® Coffee Lake-R系列处理器, C246/Q370 芯片组, 4*DDR4 2400/2666MHz, 双通道内存, 最大支持128GB。VGA+2*DP, 3显示接口, 3*LAN, 6*USB3.1, 1*Mini PCIe, 支持4G及Wifi/BT等无线功能(可选为mSATA), 1*M.2 E-Key, 1*M.2 B-Key 支持5G无线网络, 多PCIe扩展, 最高支持350W功耗显卡, 1*PCIeX4灵活满足客户需求。1*M.2 2280 M-Key, 支持NVMe存储, 2*2.5" SATA3 易插拔式硬盘架, 支持RAID0,1。工作站等级系统效能、完整的功能配备、丰富的扩充弹性、工控等级产品设计, 非常适用于工业自动化、AI边缘计算, 小型智能工作站、多媒体服务系统, 高精度机器视觉等行业的应用。

特性

- Intel® Xeon® E or 9th/8th-Gen Core™ i7/i5/i3 processor
- Intel® Q370/C246芯片组
- 超大内存容量4*DDR4 up to 128G ECC/non-ECC
- 超高清双4K, 三独立显示2*DP, 1*VGA
- 3*Gig-LAN(可iATM), 可选多路万兆光口卡
- 多路PCIe标准插槽, 支持多种高速扩展接口模块
- 超强存储配置2*SATA3.0, 1*M.2 2280 M-Key, 支持NVMe
- 支持TPM2.0安全加密, iAMT12.0, Intel® iVpro技术
- CPU无风扇, AI/GPU模块高效风冷散热设计
- 超强深度学习能力, 支持350W GPU /75W PGPU/AI 加速卡



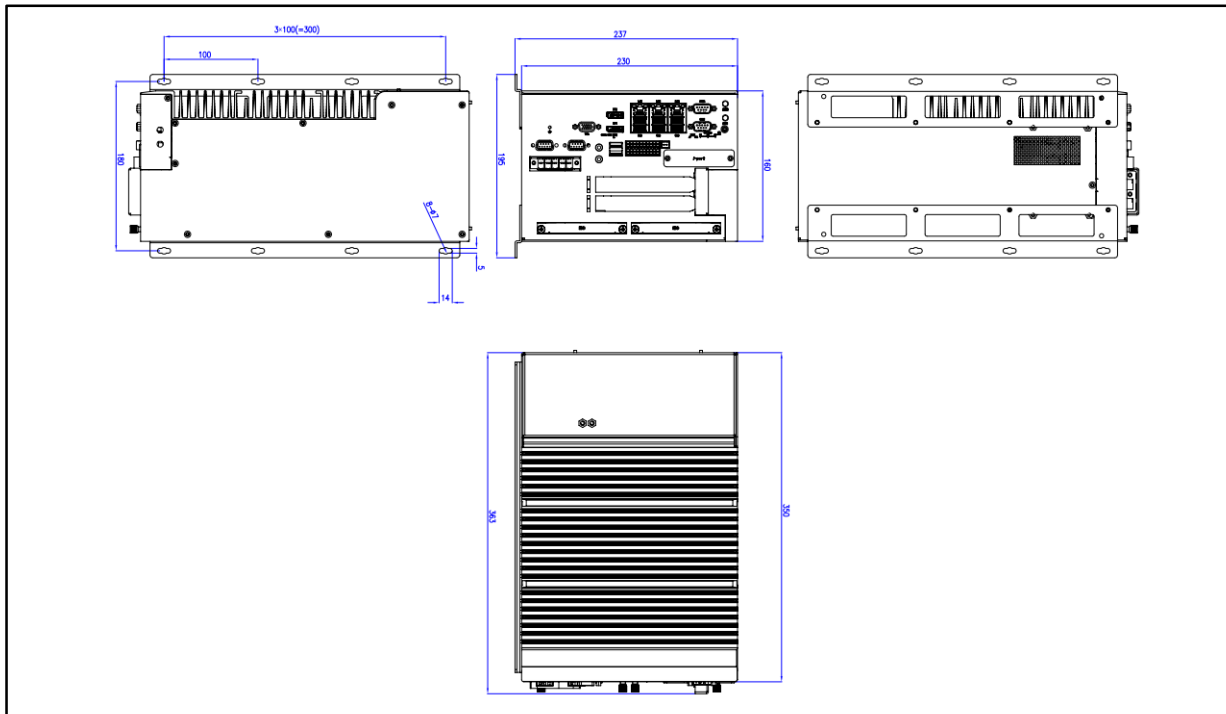
规格

系统	CPU	Intel® Xeon® E or 9th/8th-Gen Core™ i7/i5/i3 LGA1151 processor, 最高8核心16线程
	芯片组	Intel® Q370(BRAV-7520/S001), Intel® C246(BRAV-7520/S002)
	系统内存	4*260-Pin SODIMM, 双通道DDR4 2666/2400MHz, 最大支持128GB
	扩展接口	1*全长Mini PCIe (PCIeX1+USB信号)带SIM卡槽, 可通过BIOS设置为mSATA
		1*M.2 E-Key 2230 & SIM卡槽
		1*M.2 B-Key 3052, 支持5G
		1*M.2 2280 M-Key(Gen3, PCIeX4信号)
		1*PCIe X16, 最高支持350W显卡 (显卡长度需小于300mm)
	显示	1*PCIe X4 (in X16 slot), 最高支持75W AI加速卡 (加速卡长度需小于300mm)
		Intel UHD Graphics, Supports DirectX11.1, OpenGL 5.0 and OpenCL 2.1 or PCIe X16显卡显示接口 DP最高分辨率4096*2304@60Hz, VGA最高分辨率1900*1200@60Hz, 支持3独立显示
	音频	Realtek ALC662VD音频, Audio out和MIC, 支持5.1声道
	以太网	2*Intel I210AT PCIe千兆网, 10/100/1000Mbps自适应; 1*Intel I219LM PCIe千兆网, 支持iAMT12.0
	存储	2*2.5" SATA3 易插拔硬盘架, 支持Raid0/1 1*M.2 2280 M-key(PCIe X4), 支持NVMe存储
	DIO	16位隔离DIO, 8位2.5KV光隔离输入(H:5-24V, L:0-1.5V), 8位2.5KV光隔离输出(200mA)
	I-Port	可选USB2.0、16位DIO, 或Mini PCIe和M.2功能卡接口, 如串口
I/O接口	3*RJ45 Gig-LAN; 6*USB3.1; 2*USB2.0 16位隔离DIO, 2*RS232/422/485, 2*RS232 1*Audio-out和1*MIC 1*VGA+2*DP	
指示灯	1*电源指示灯, 4*硬盘状态指示灯	
控制开关	1*Power SW, 1*AT/ATX SW, 1*Clear CMOS SW	
电源要求	DC 12V 5-pin Term. 功耗: TDP 12V/27A (I7-8700 CPU 32GB DDR4 单2080TI 显卡)	
看门狗定时器	可编程超时中断或系统复位, 1到255秒	
操作系统	Windows7、Windows* 10 Enterprise & IOT Enterprise (64 bit)(CFL-R) Windows* Server 2016 (Intel® Xeon® E) Ubuntu*、SuSe*、 Redhat Enterprise* 1,2 (Kernel 4.14) (CFL-R) Wind River* VxWorks* 7 (CFL-R)	

机构	构造	铝矩型材散热外壳, SGCC箱体
	颜色	花岗岩+黑色
	安装方式	桌面安装
	尺寸	(W*H*D): 230*350*160mm
	净重	7.5KG
环境	工作温度	-20~60°C, 空气流动
	存储温度	-40°C~85°C
	存储湿度	10~90%@40°C, 无冷凝
	振动	5grms/5~500Hz/随机/工作状态(SSD); 1grms/5~500Hz/随机/工作状态(HDD)
	冲击	50g峰值加速度(持续11ms)(SSD); 20g峰值加速度(持续11ms)(HDD)
	EMC/认证	CE/FCC Class B

外形尺寸

单位:mm



订购信息

型号	说明
BRAV-7520/S001	边缘计算系统, Intel® Coffeelake-R LGA1151 CPU, Q370 PCH, 4*DDR4, 3*LAN, 6*USB3.1, 2*USB2.0, 4*COM, 1*Mini PCIe, M.2 E-Key, M.2 B-Key, 1*PCIe X16, 1*PCIe X4, 1*VGA, 2*DP, Audio out, Mic, 16-bit 隔离DIO, 2*2.5" SATA, 1*M.2 2280 M-Key, DC12V.
BRAV-7520/S002	边缘计算系统, Intel® Coffeelake-R LGA1151 CPU, C246 PCH, 4*DDR4, 3*LAN, 6*USB3.1, 2*USB2.0, 4*COM, 1*Mini PCIe, M.2 E-Key, M.2 B-Key, 1*PCIe X16, 1*PCIe X4, 1*VGA, 2*DP, Audio out, Mic, 16-bit 隔离DIO, 2*2.5" SATA, 1*M.2 2280 M-Key, DC12V.
推荐显卡/AI加速卡	最高支持350W GPU或75W AI加速卡 (显卡/加速卡长度需小于300mm)

Support CPU List

Series	Intel® Xeon®		Intel® Core™				Intel® Pentium®		Intel® Celeron®	
9th Gen	E-2278G	8C/16T	I7-9700	8C/8T	I7-9700T	8C/8T	G5500	2C/4T	G4950	2C/2T
	E-2224G	8C/16T	I5-9500	6C/6T	I5-9500T	6C/6T				
			I3-9100	4C/4T	I3-9100T	4C/4T				
8th Gen	E-2176G	6C/12T	I7-8700	6C/12T	I7-8700T	6C/12T	G5400	2C/4T	G4930	2C/2T
	E-2124G	4C/4T	I5-8500	6C/6T	I5-8500T	6C/6T				
			I3-8100	4C/4T	I3-8100T	4C/4T				

*All specifications and photos are subject to change without notice.
www.jhctech.com.cn © 2020 Jhctech.Co., Ltd. All rights reserved.

Updated Sept., 8th, 2020

www.jhctech.com.cn