

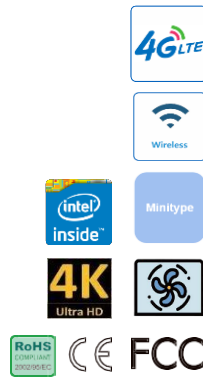
PADR-M102-910

Intel® Whiskey lake U CPU, 2-CH DDR4, HDMI+DP,
2*LAN, 4*USB3.0, 3/4*COM, 1*M.2 E-key, 1*Mini
PCIe, DC 12V或DC 9-36V.

JHCTECH

物联万物

嵌入式箱体电脑——潘多拉系列



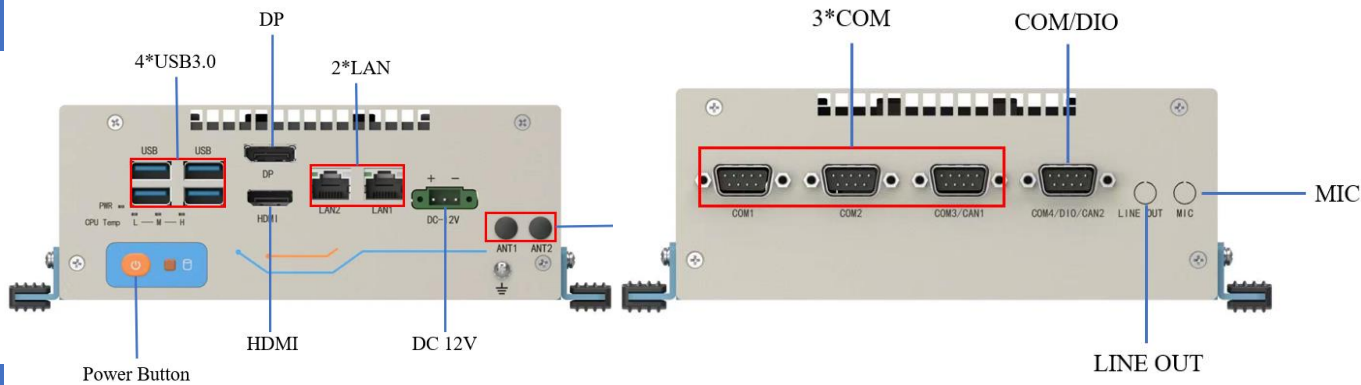
产品特性

- SGCC箱体设计, 4线调速风扇静音散热
- 采用第八代Intel® 酷睿TM i3/i5/i7/Celeron U系列处理器
- 2-Ch DDR4 2400MHz SODIMM, 最大32GB
- 1*HDMI, 1*DP, 支持双4K显示
- 1*Line out&Mic, 4*USB3.0
- 2* GbE LAN, 3/4*COM, 8-bit DIO
- 1*M.2 2230 E-Key, 1*Mini-PCIe带SIM卡槽, 可选mSATA
- 1*2.5" SATA盘用于存储
- DC 12V或宽压DC 9-36V供电

产品概述

PADR-M102-910是一款嵌入式箱体电脑, 采用SGCC箱体结构设计, 内置4线调试风扇静音散热。搭载Intel® Whiskey lake U 架构, 采用第八代Intel® 酷睿TM i3/i5/i7/Celeron U系列处理器, 双4K显示, 丰富的IO接口。DC 12V或宽压DC 9-36V供电, 体积小巧, 外观精美, 易于生产制造, 适用于移动便携式终端、广告机、AGV和医疗分析设备等应用场景。

接口布局

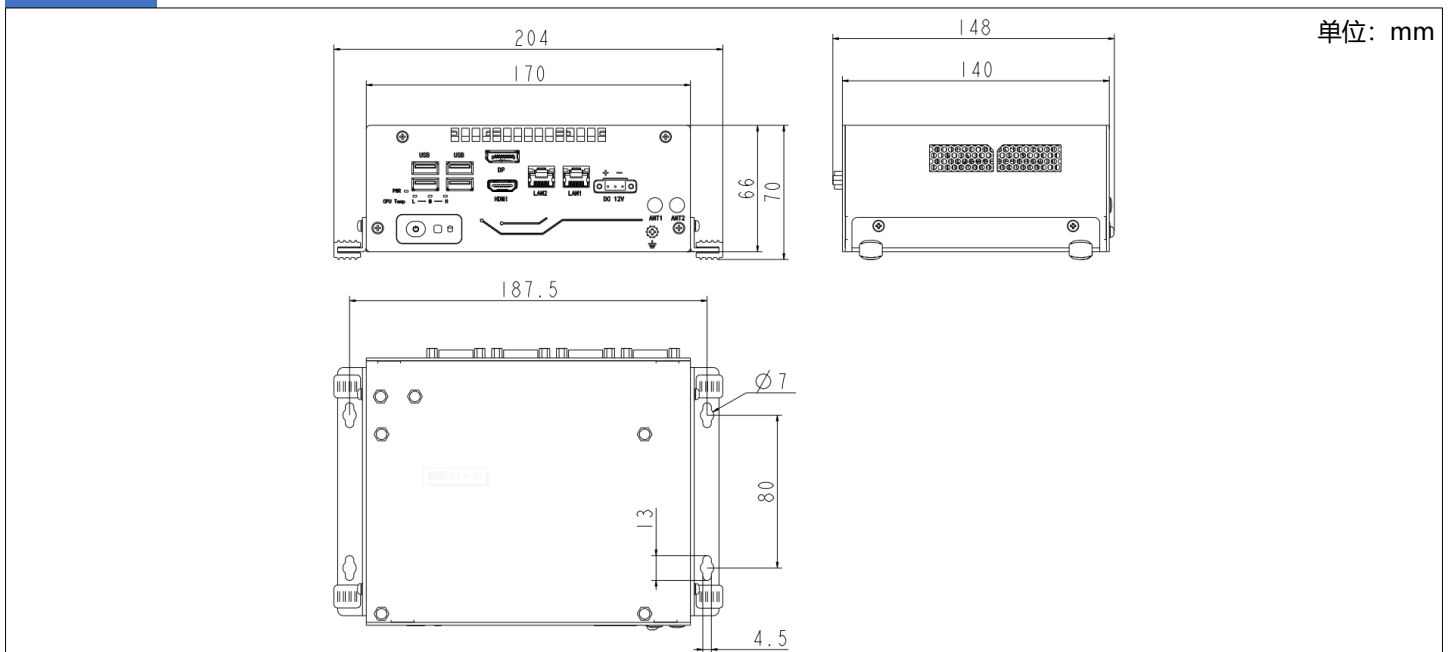


产品规格

CPU	Intel® Whiskey lake-U CPU, Core I7-8565U 1.8-4.6 GHz 4核8线程, Core I5-8265U 1.6-3.9 GHz 4核8线程, Core I3-8145U 2.1-3.9 GHz 2核4线程, Celeron 4305U 2.2 GHz 双核双线程
系统内存	双通道DDR4 SO-DIMM槽, 支持到2400MHz, 最大32GB
扩展接口	1*M.2 E-key 2230, 带PCIe X1+USB2.0信号, Wifi/BT模块的扩充 1*全长的Mini PCIe, 带SIM卡槽支持4G LTE/Wifi/BT, 可通过BIOS实现Mini PCIe跟mSATA信号选择
显示	Intel® Gen. 9 UHD Graphics, 支持双独立显示 1*HDMI 最高分辨率4096*2304@24Hz 1*DP 最高分辨率4096*2304@60Hz
音频	支持Realtek ALC897音频, 1*Line out+1*Mic 高保真音频, 支持5.1声道
以太网	1*Intel® I219LM Gig. Ethernet, 10/100/1000Mbps 自适应, 支持WOL远程唤醒 1*Intel® I226V Gig. Ethernet, 10/100/1000Mbps 自适应, 支持WOL远程唤醒
存储	1*2.5" SATA最大可支持15mm厚硬盘
I/O接口	2* RS232/422/485 (DB9), 1*RS232(DB9), 1*8-bit DIO (DB9)可选支持RS232 4*USB3.0, 2*G-LAN (RJ45) 1*HDMI, 1*DP, 1*Line out & Mic(Phone jack)
指示灯	1*电源指示灯, 1*硬盘指示灯, 3*CPU温度等级指示灯 (Red为报警, Yellow为高温, Green为常温)
控制开关	1*电源开关
电源要求	3-pin端子接口, DC 12V或DC 9~36V宽压输入, TDP: 27.87W (I7-8565U, 16GB DDR4, 1*4T SSD)
看门狗定时器	可编程超时中断或系统复位, 1到255秒
操作系统	Windows 11, Windows 10, SUSE, Ubuntu, Wind River, Red Hat Enterprise

构造	SGCC箱体
颜色	深铭灰+崧蓝色
安装方式	桌面式安装
尺寸	(W*D*H): 204*148*70mm (含安装件)
净重	1.55 KG
工作温度	0°C~50°C, 宽温SSD, 空气流动
存储温度	-40°C~85°C
存储湿度	10~95%@40°C, 无冷凝
振动	5grms/5~500Hz/随机/工作状态(SSD); 1grms/5~500Hz/随机/工作状态(HDD)
冲击	50g峰值加速度(持续11ms)(SSD); 20g峰值加速度(持续11ms)(HDD)
EMC/认证	CE/FCC Class A

外形尺寸



订购信息

型号	CPU	说明
PADR-M102-910-S001	Intel® Core I3-8145U	嵌入式箱体电脑, 双通道DDR4 2*SO-DIMM, 1*HDMI, 1*DP, 1*Line out&Mic, 2*LAN, 4*USB3.0, 3/4*COM, 8-bit DIO, 1*M.2 E-key, 1*Mini PCIe/mSATA, 1*2.5" SATA, DC 12V
PADR-M102-910-S002	Intel® Core I5-8265U	
PADR-M102-910-S003	Intel® Core I7-8565U	
PADR-M102-910-S004	Intel® Celeron 4305U	
PADR-M102-910-S001-WP	Intel® Core I3-8145U	嵌入式箱体电脑, 双通道DDR4 2*SO-DIMM, 1*HDMI, 1*DP, 1*Line out&Mic, 2*LAN, 4*USB3.0, 3/4*COM, 8-bit DIO, 1*M.2 E-key, 1*Mini PCIe/mSATA, 1*2.5" SATA, DC 9-36V
PADR-M102-910-S002-WP	Intel® Core I5-8265U	
PADR-M102-910-S003-WP	Intel® Core I7-8565U	
PADR-M102-910-S004-WP	Intel® Celeron 4305U	
PA-60DC12组件		AC/DC 适配器, 直流12V/5A 60W+X标电源线