

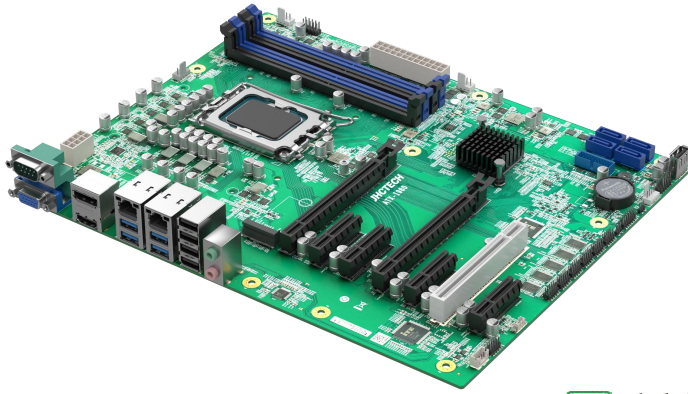
ATX-I980

Intel® Q670 PCH+Alder lake-S/Raptor Lake-S CPU, 2*LAN, 1*DP,
1*HDMI, 1*VGA, 6*COM, 6*USB3.2, 7*USB2.0, 4*SATA3.0,
6*PCIe+1*PCI扩展

JHCTECH

物联万物

SBC单板电脑



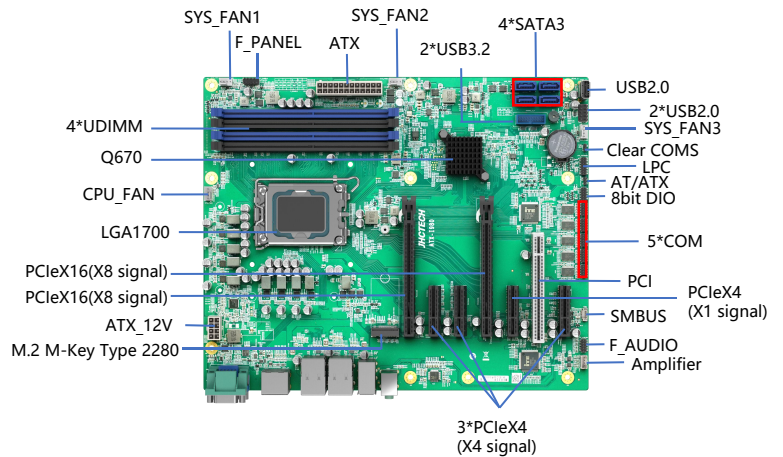
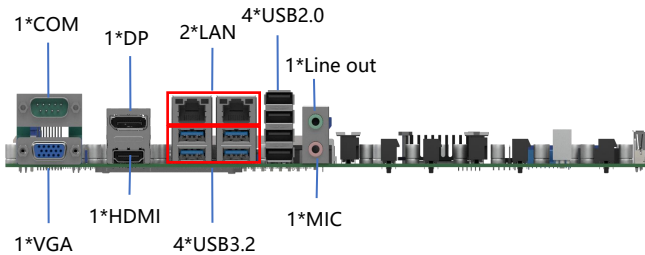
产品特性

- Intel 12th/13th Gen. Alder lake-S/Raptor Lake-S Core i9/i7/i5/i3/Pentium/Celeron CPU, LGA1700 Socket
- Intel Q670高性能芯片组
- 双通道4*DDR4 3200MHz UDIMM内存, 最大128GB
- Intel UHD Graphic, 1*DP+1*HDMI+1*VGA三独立显示
- 1*I219LM和1*I226V芯片千兆网口
- 6*USB3.2, 7*USB2.0, 6*COM, 8bit DIO
- 2*PCIeX16(X8信号),1*PCI, 4*PCIeX4(3为X4信号, 1为X1信号)共7扩展, 1*M.2 2280 M-key
- 4*SATA3.0 6.0Gbps, 支持Raid0/1/10/5
- 标准24pin+8pin 12V ATX供电设计

产品概述

ATX-I980是一款采用Intel Q670芯片组, 支持Intel® 12th/13th Gen Core i9/i7/i5/i3/Pentium/Celeron CPU的工业主板, 按标准ATX大主板规范设计, 有7个PCIe和PCI扩展, 适配市面上所有4U机箱与壁挂式机箱, 适用于机器视觉、数控机床、数字医疗和博彩游戏等领域。

接口布局

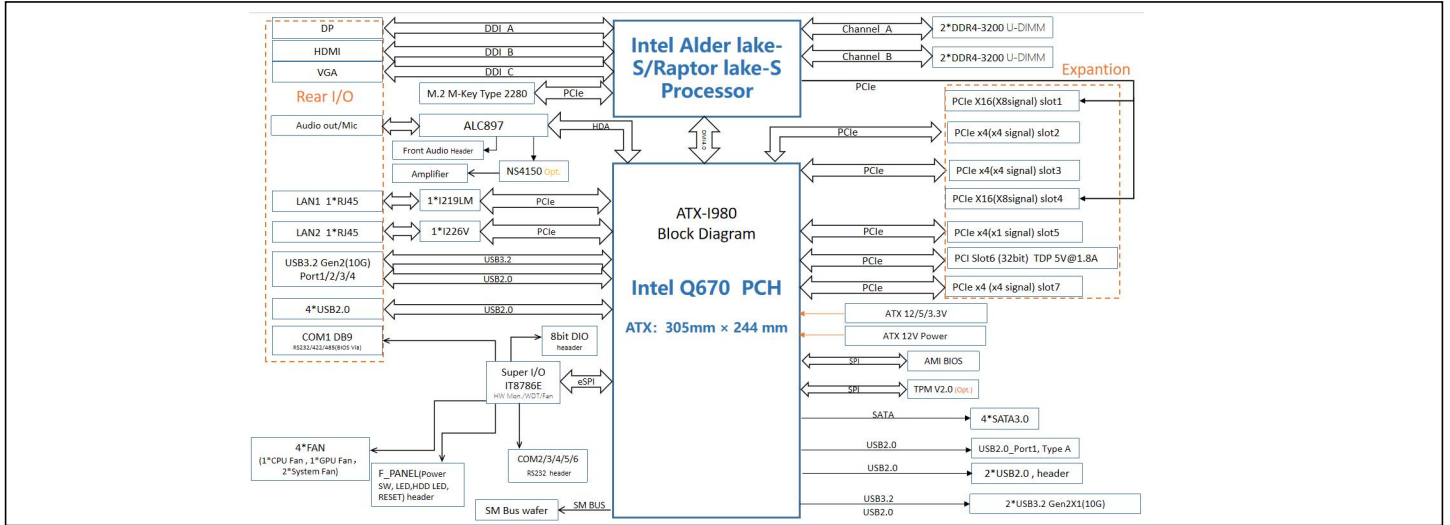


产品规格

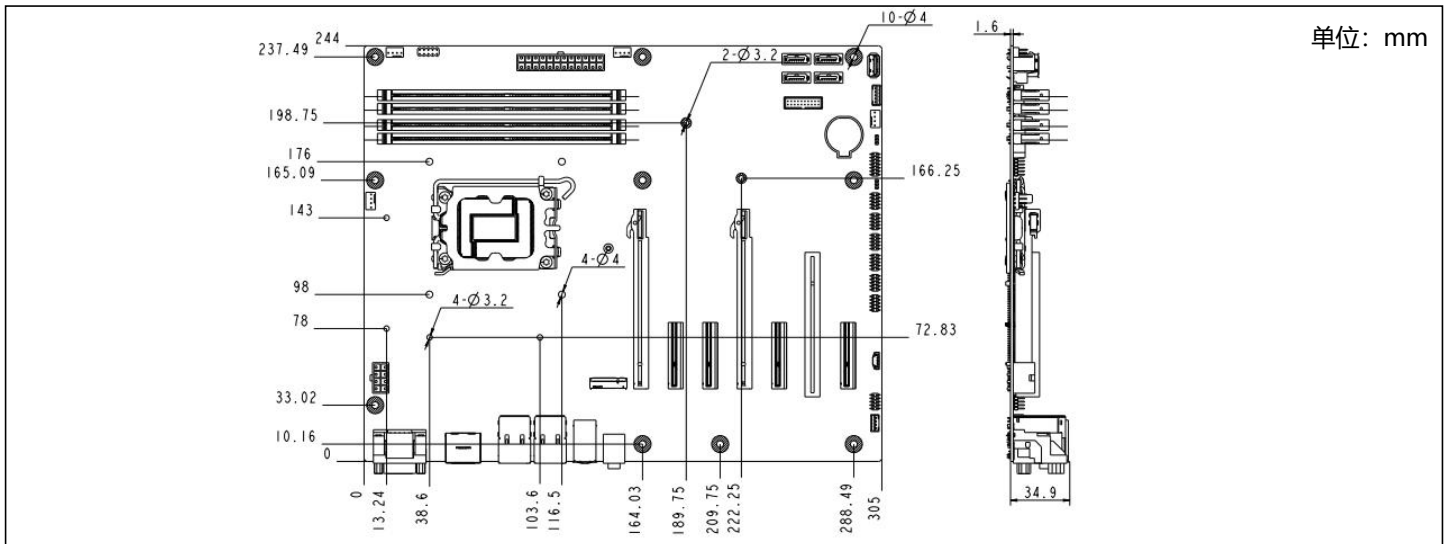
CPU	Intel 12th Gen. Alder lake-S/13th Gen. Raptor Lake-S Core i9/i7/i5/i3/Pentium/Celeron CPU, LGA 1700 Socket, 最大125W
芯片组	Intel Q670高性能PCH
系统内存	4*288-pin Non-ECC UDIMM, 双通道 DDR4 3200MHz, 最大128GB
扩展	2*PCIe X16 Gen5.0 slot(X8信号), 2*PCIe X4 Gen4.0 slot(X4信号), 2*PCIe X4 Gen3.0 slot(1个为X4信号, 1个为X1信号), 1*32-bit PCI slot, 1*M.2 2280 M-key(PCIe X4 Gen4.0)
图形显示	Intel Xe架构700系列UHD Graphics, 支持DirectX 12, OpenGL 4.5和OpenCL 2.1; HW Decode: AVC/H.264, MPEG2, VC1/WMV9, JPEG/MJPEG, HEVC/H265, VP8, VP9; HW Encode: MPEG2, AVC/H264, JPEG, HEVC/H265, VP8, VP9; HDMI最高分辨率为4096*2160@60Hz, DP最高分辨率为7680*4320@60Hz, VGA最高分辨率为1920*1200@60Hz
音频	Realtek ALC897芯片, 支持5.1声道高保真音频, 可选支持双通道3W/8欧姆功放
以太网	1*Intel I226V, 10M/100M/1000Mbps 自适应, 支持WOL远程唤醒 1*Intel I219LM, 10M/100M/1000Mbps自适应, 支持iAMT13.0主动管理, 配对 i5/i7/i9 CPU可支持vPro远程管理
存储	4*SATA3, 6.0Gbps, 支持软件RAID0/1/10/5
板边I/O	2*LAN(RJ45); 1*COM(RS232/422/485, DB9) 4*USB3.2 Gen2 (10Gb/s, Type A), 4*USB2.0(Type A), USB Power可跳线切换+5V System或+5VSB 1*HDMI+1*DP+1*VGA; 1*Line out+1*Mic, 3.5mm phone jack
板内I/O	8bit DIO(2*5pin杜邦插针), 2*USB3.2 Gen2(10Gb/s, 2*10pin插针), 3*USB2.0(1个TypeA, 1个2*5pin杜邦插针), 1*SM Bus(1*4pin wafer), 5*COM(1*RS232/422/485, 4*RS232, 2*5pin杜邦插针), 4*SATA3, 1*F_AUDIO(2*5pin杜邦插针), 1*AMP (1*4pin 2.0mm wafer接口, 可选), 4*FAN, 1*TPM2.0 (可选)
开关&LED	F_PANEL (Power SW, Reset, Power LED, HDD LED), Clear CMOS跳线, AT/ATX跳线, USB Power 跳线
电源要求	24-pin ATX house+8-pin ATX 12V house, TDP: 110W (I7-12700K CPU/16G DDR4/128G SSD, 无加速卡或功能卡)
看门狗定时器	可编程超时中断或系统复位, 1到255秒
安全	可选TPM 2.0安全加密
操作系统	Windows 10/11 IoT Enterprise (64-bit), Windows Server 2019, Ubuntu, SUSE, Redhat Enterprise, Wind River Linux, Yocto Project (64-bit), Wind River VxWorks 7

尺寸	(W*H): 305*244mm
厚度	正面: 34.9mm; PCB: 1.6mm
工作温度	0~60°C
存储温度	-40°C~85°C
存储湿度	10~95%@40°C, 无冷凝
EMC/认证	CE/FCC Class A

架构图



外形尺寸



订购信息

型号	具体规格
ATX-I980-S001	嵌入式单板电脑, Intel® Q670+Alder lake-S/Raptor lake-S LGA1700 CPU, 2*LAN, 6*USB3.2, 7*USB2.0, 6*COM, 2*PCIe X16(X8信号), 4*PCIe x4(3个为X4信号,1个为X1信号), 1*PCI, 1*M.2 M-key, 1*HDMI, 1*DP, 1*VGA, 1*Line out和1*Mic, Amplifier(可选), 8bit DIO, 4*SATA3, 24-pin ATX+8-pin ATX 12V供电

配件包

标配			选配		
配件	说明	数量	配件	说明	
串口线	DB9 male, 长度300mm	3	DIO线	DB9 male, 线长600mm	
SATA线	SATA 7pin 数据线, 长度420mm	2	音频线	一拖三(Line-out/Line-in/Mic) 3.5mm phone jack, 线长300mm	
980I/O 挡片	全IO开口, 0.5mm不锈钢	1	串口线	DB9 male, 长度300mm	
螺丝跳线包	2个M2螺丝, 2个M2.5+2个2.0和2个2.5跳线帽(此为备用)	1	USB2.0线	一拖二Type A, 线长300mm	
			USB3.0线	一拖二Type A, 线长300mm	
			SATA线	SATA 7pin 数据线, 长度420mm	
			CPU散热器1	LGA1700, TDP 65W风冷散热器	
			CPU散热器2	LGA1700, TDP 125W风冷散热器	