

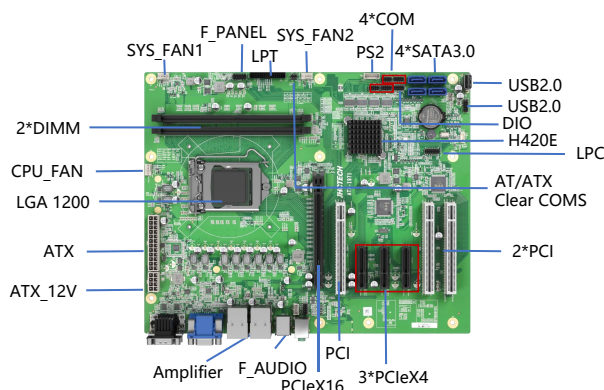
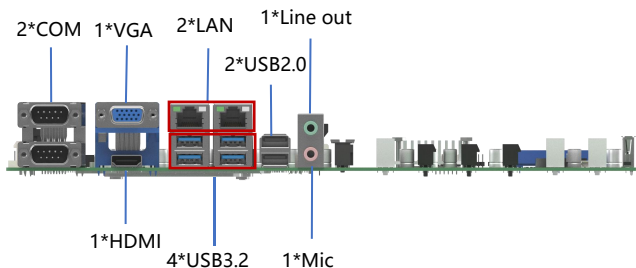
产品特性

- Intel 10th Gen. Cometlake-S Core i9/i7/i5/i3/Pentium /Celeron CPU
- Intel H420E Chipset
- 双通道2*DDR4 2933MHz DIMM内存, 最大64GB
- Intel UHD Graphic核显, 1*VGA和1*HDMI双独立显示
- 1*1219LM千兆网口和1*1226V芯片2.5G网口
- 4*USB3.2, 5*USB2.0, 6*COM, 8bit DIO
- 1*PCIeX16, 3*PCI, 3*PCIeX4(X1信号) 共7扩展
- 4*SATA3.0 6.0Gbps, 1*Line out+1*Mic, 可选TPM2.0
- 标准24pin ATX +8pin 12V ATX供电设计

产品概述

ATX-I971是一款搭载Intel H420E芯片组支持Intel® 10th Gen Core i9/i7/i5/i3/Pentium/Celeron processor CPU的工业主板, 按照标准ATX大母板规范设计, 可适配市面上所有4U机箱与壁挂式机箱, 非常适用于机器视觉、数控机械、数据采集等领域。

接口布局

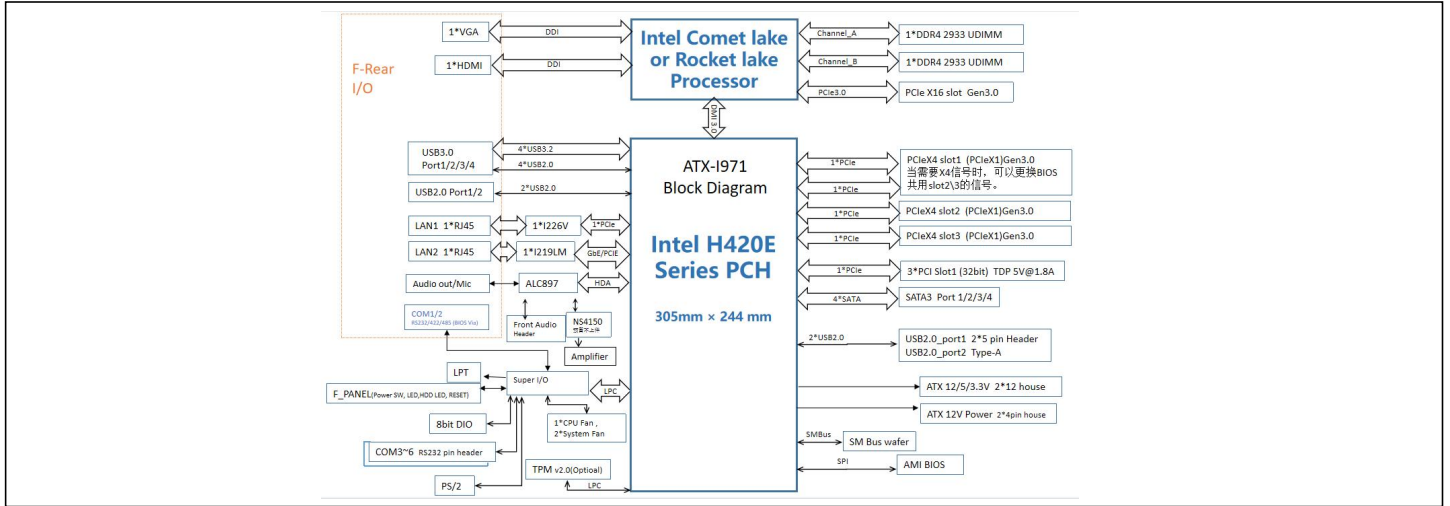


产品规格

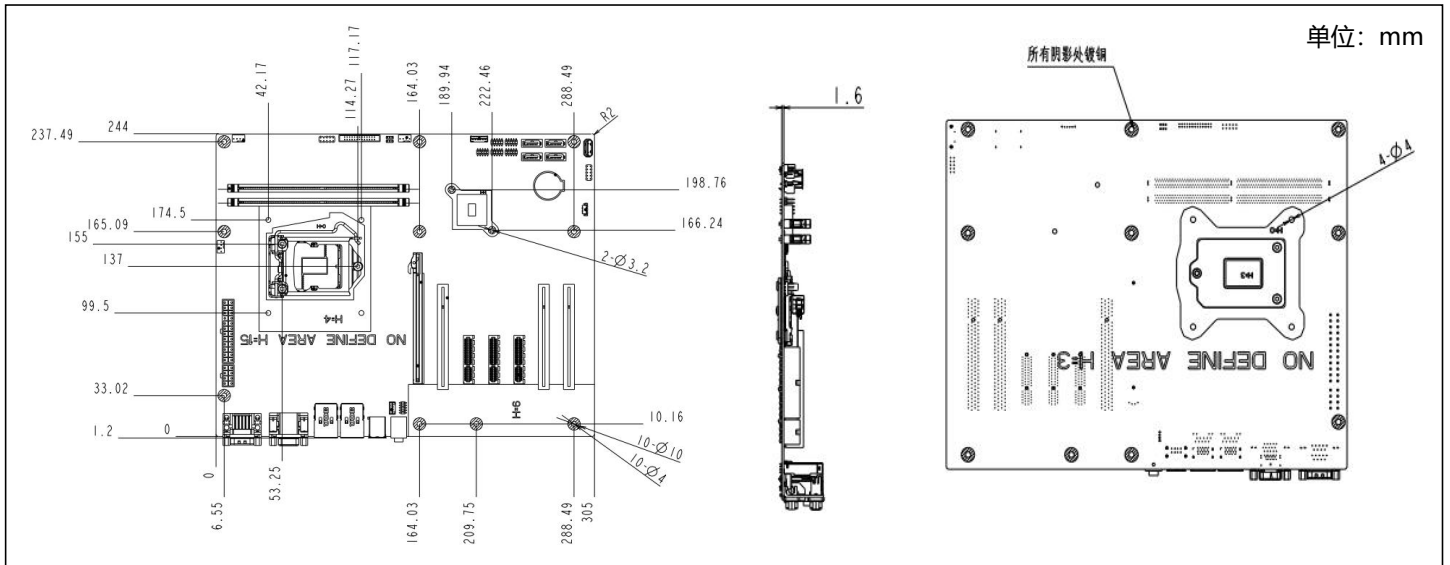
CPU	Intel 10th Gen. Cometlake-S Core i9/i7/i5/i3/Pentium/Celeron CPU, LGA 1200 Socket, 最大125W
系统内存	2*288-pin Non-ECC UDIMM, 双通道 DDR4 2400/2666/2933MHz, 最大64GB
扩展接口	1*PCIeX16 Gen3.0 slot, 3*PCIeX4 Gen3.0 slot (默认都为PCIeX1信号, 第一槽(X2信号)可通过BIOS共用其他2槽信号, 换选为X4信号, 此时其他2槽不可用), 3*32-bit PCI slot
显示	Intel UHD Graphics, Supports DirectX 12, OpenGL 4.5 and OpenCL 2.1 HW Decode: AVC/H.264, MPEG2, VC1/WMV9, JPEG/MJPEG, HEVC/H265, VP8, VP9 HW Encode: MPEG2, AVC/H264, JPEG, HEVC/H265, VP8, VP9 HDMI最高分辨率4096*2160@30Hz, VGA最高分辨率1920*1200@60Hz
音频	Realtek ALC897音频, 1*Line out+1*Mic 高保真音频, 支持5.1声道
以太网	1*Intel I226V, 10M/100M/1000M自适应, 支持WOL远程唤醒 1*Intel®I219LM, 10/100/1000Mbps, 支持WOL远程唤醒
存储	4*SATA3, 6.0Gbps HDD/SSD
板边I/O	2*LAN(RJ45) 4*USB3.2 Gen1 (5Gb/s)(Type A), 2*USB2.0(Type A), 均支持USB Power跳线切换System模式(+5V)或+5VSB 2*RS232/422/485 (DB9) 1*HDMI+1*VGA 1*Line out+1*Mic 3.5mm phone jack
板内I/O	8bit DIO (2*5pin杜邦插针), 1*LPT(2*13pin筒牛接口), 1*USB2.0 (2*5pin杜邦插针), 1*USB2.0 TypeA接口, 4*RS232 (2*5pin杜邦插针), 4*SATA3, 1*PS/2 (1*6pin 2.0mm wafer接口)
开关&LED	F_PANEL (Power SW, Reset, Power LED, HDD LED), Clear CMOS跳线, AT/ATX跳线, USB Power 跳线
电源要求	24-pin ATX/8-pin ATX 12V, 最大输出功率: 280W
看门狗定时器	可编程超时中断或系统复位, 1到255秒
安全	可选支持TPM 2.0安全加密
操作系统	Windows 10, Windows 11, Linux Ubuntu

尺寸	(W*H): 305*244mm
厚度	正面: 37.58mm; PCB: 1.6mm
工作温度	0~60°C
存储温度	-40°C~85°C
存储湿度	10~95%@40°C, 无冷凝
EMC/认证	CE/FCC Class A

架构图



外形尺寸



订购信息

型号	具体规格
ATX-I971/S001	嵌入式单板电脑, Intel® H420E+Cometlake-S LGA1200 CPU, 2*LAN, 4*USB3.2, 5*USB2.0, 6*COM, 3*PCI, 8bit DIO, 1*LPT, 1*PCIe X16, 3*PCIe X4(X1信号, 其中一插槽可切X4信号), 1*HDMI, 1*VGA, 1*Line out, 1*Mic, PS/2, 4*SATA3, Amplifier (可选), 24-pin ATX/8-pin ATX 12V

配件包

标配			选配	
配件	说明	数量	配件	说明
串口线	DB9 male, 长度300mm	5	DIO线	DB9 male, 线长600mm
SATA线	SATA 7pin 数据线, 长度420mm	4	音频线	一拖三(Line-out/Line-in/Mic) 3.5mm phone jack, 线长300mm
971I/O 挡片	全IO开口, 0.5mm不锈钢	1	USB2.0线	一拖二Type A, 线长300mm
螺丝跳线包	2个M2螺丝, 2个M.25+2个2.0和2个2.5跳线帽(此为备用)	1	并口线	DB25 female, 线长300mm
			PS/2线	一拖二6pin S-female键盘鼠标口, 线长300mm
			CPU散热器1	LGA115X, TDP 35-65W风冷散热器
			CPU散热器3	WD-4UHP5-W10-GP 125W散热器
			SATA线	SATA 7pin 数据线, 长度420mm