

嵌入式单板电脑, OSBC系列

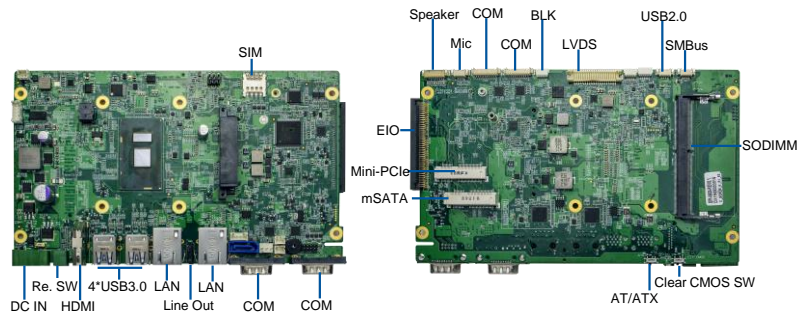
EPI-I908

Intel® Skylake/Kabylake-U CPU, 1-CH DDR4, HDMI, LVDS, 2*LAN, 4*COM, 4*USB3.0, Audio, DC 9~36V .



Key Features

- Intel® Skylake/Kabylake-U processor
- 1-Ch DDR4 SODIMM, 最大16GB
- 1*HDMI, 1*LVDS, Audio, 功放
- 2*GbE LAN, 4*USB3.0, 2*USB2.0
- 4*COM, 1*JHC高速总线规范扩展接口EIO
- 1*Mini PCIe, 1*SIM卡槽, 支持GPS/WiFi/LTE/GSM
- 2*SATA3.0 6Gbps, 1*mSATA用于存储
- 支持TPM 2.0安全加密, iVpro技术
- DC 9~36V宽压供电

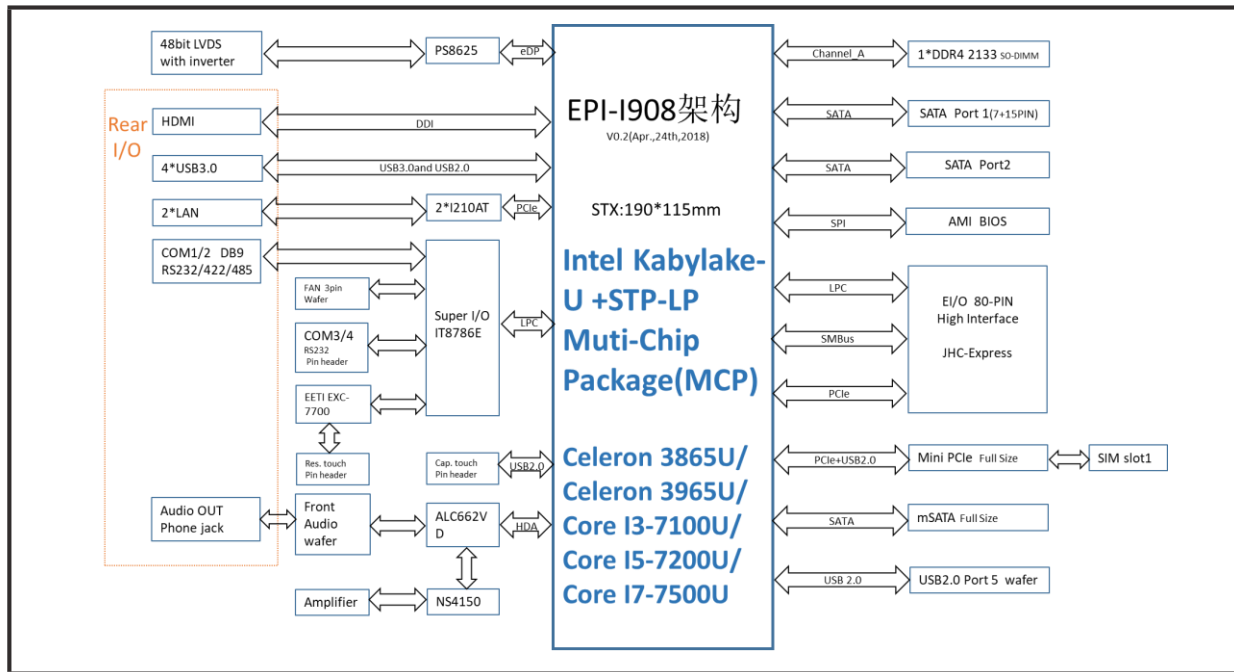


规格

系统	CPU	Celeron 3855U	Celeron 3865U	I3-6100U	I3-7100U	I5-6200U	I5-7200U	I7-6500U	I7-7500U	
		Cores	2	2	2	2	2	2	2	2
		Threads	2	2	4	4	4	4	4	4
		Frequency(GHz)	1.6	1.8	2.3	2.4	2.3	2.5	2.5	2.7
系统内存	1-Ch DDR4, 支持到2133MHzMHz, SODIMM, 最大16GB									
扩展接口	1*Mini PCIe(全长)带PCIe X1+USB信号, 带SIM卡槽, 支持4G/LTE/GSM/Wifi/BT/GPS等功能									
显示	Intel® Gen. 9 HD Graphics; HDMI & 48-Bit LVDS双显, 支持英特尔高清视频技术, 无线显示技术									
音频	Realtek ALC662VD芯片高清音频, 支持5.1声道									
以太网	2*Intel® I210AT PCIe Gig. Ethernet, 10/100/1000Mbps 自适应									
键盘&鼠标	USB类键盘鼠标									
存储	2*SATA3 port, 速率6.0Gbps; 1*mSATA全高卡, 支持AHCI									
EIO	符合JHCTECH标准高速规范接口, 信号带LPC、SM Bus、2*PCIeX1									
板内I/O	1*USB2.0插针接口; 2*RS232插针接口; 1*48位LVDS; 1*80pin EIO; 1*FAN; 2通道功放输出; 1*电容触摸屏接口; 1*电阻触摸屏接口; 1*SM Bus wafer									
板边I/O	2*RJ45 GbE LAN; 4*USB3.0 Type A, 2*RS232/422/485串口; 1*Audio out 3.5mm Phone jack; 1*HDMI									
控制开关	1*2pin远程信号开关; 1*AT/ATX开关; 1*Clear CMOS 开关									
指示灯	1*电源指示灯; 1*硬盘指示灯; 3*CPU温度等级指示灯 (Red为报警, Yellow为高温, Green为常温)									
电源要求	DC 9~36V输入, 3-pin端子接口, 功耗: 12V@3.75A (I7-7500U, 4GB, 64GB SSD, 1TB HDD)									
看门狗定时器	可编程超时中断或系统复位, 1到255秒									
操作系统	Windows 7, Windows 10, Linux Fedora, Ubuntu (注: 第七代Intel® Kabylake-U处理器不支持Windows 7)									

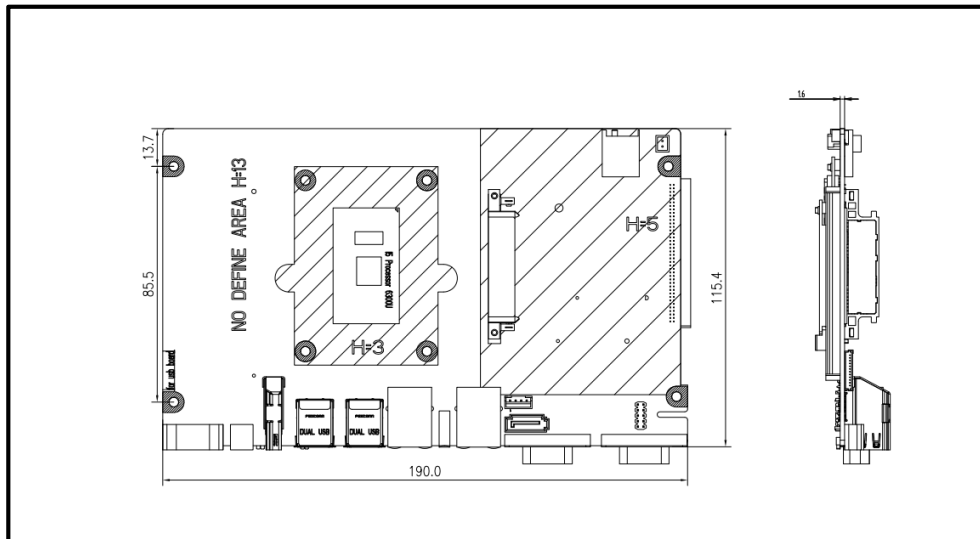
机构环境	尺寸	(W*H): 190*115mm
	厚度	正面:17.9mm; 背面:9.5mm; PCB:1.6mm
	工作温度	0°C ~ 60°C
	存储温度	-40°C ~ 85°C
	存储湿度	10~90%@40°C, 无冷凝
	认证/EMC	CE & FCC CLASS B

架构图



尺寸图

单位:mm



订购信息

型号	具体规格
EPI-I908/S001	嵌入式单板电脑, Intel® I3-6100U/I3-7100U, 1*SODIMM DDR4, 2*LAN, 4*USB3.0, 2*USB2.0, 4*COM, 1*Mini PCIe, 1*EIO, 1*HDMI, 1*LVDS, Audio out, 1*mSATA, 2*SATA3, DC 9~36V
EPI-I908/S002	嵌入式单板电脑, Intel® I5-6200U/I5-7200U, 1*SODIMM DDR4, 2*LAN, 4*USB3.0, 2*USB2.0, 4*COM, 1*Mini PCIe, 1*EIO, 1*HDMI, 1*LVDS, Audio out, 1*mSATA, 2*SATA3, DC 9~36V
EPI-I908/S003	嵌入式单板电脑, Intel® I7-6500U/I7-7500U, 1*SODIMM DDR4, 2*LAN, 4*USB3.0, 2*USB2.0, 4*COM, 1*Mini PCIe, 1*EIO, 1*HDMI, 1*LVDS, Audio out, 1*mSATA, 2*SATA3, DC 9~36V
EPI-I908/S004	嵌入式单板电脑, Intel® 3855U/3865U, 1*SODIMM DDR4, 2*LAN, 4*USB3.0, 2*USB2.0, 4*COM, 1*Mini PCIe, 1*EIO, 1*HDMI, 1*LVDS, Audio out, 1*mSATA, 1*SATA3, DC 9~36V

*All specifications and photos are subject to change without notice.

www.jhctech.com.cn © 2019 Jhctech.Co., Ltd. All rights reserved.

Updated Nov, 16th, 2019