

# KMDA-7610-S001

Intel® 第12代 Alder Lake-S LGA1700 CPU, 2\*LAN, 4\*USB3.2, 1\*VGA, 1\*DP, 1\*HDMI, 4\*COM, 16bit DIO, 1\*mSATA, 1\*Mini PCIe, 2\*SATA3.0, DC 9-36V.

JHCTECH

物联万物

嵌入式箱体电脑——卡曼达系列



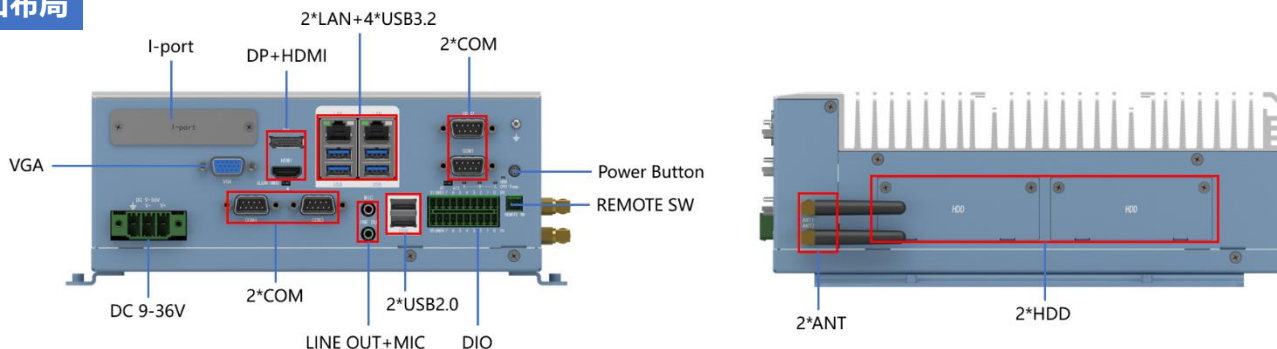
## 产品特性

- Intel® 第12代Alder lake-S LGA1700 系列CPU
- Intel® H610芯片组
- 2\*DDR5 4800MHz SODIMM, 最大64GB
- 1\*DP, 1\*HDMI和1\*VGA三显示接口, 支持三独立显示
- 2\*LAN, 4\*USB3.2, 2\*USB2.0, 16bit 隔离DIO
- 音频1\*MIC+1\*LINE OUT
- 2\*RS232/422/485和2\*RS232四串口
- 1\*全长Mini-PCIe, 带SIM卡槽, 支持4G LTE 模块
- 2\*2.5英寸SATA3.0易插拔硬盘位和1\*mSATA
- DC 9-36V供电, 带短路、过压和过流保护

## 产品概述

KMDA-7610是一款无风扇高性能箱体电脑, 采用H610芯片组, 搭载Intel®第12代Alder lake-S系列处理器, IO功能完整, 体积大小适中, 适用于工业自动化、高速公路收费、安防监控和环保检测等行业和领域。

## 接口布局

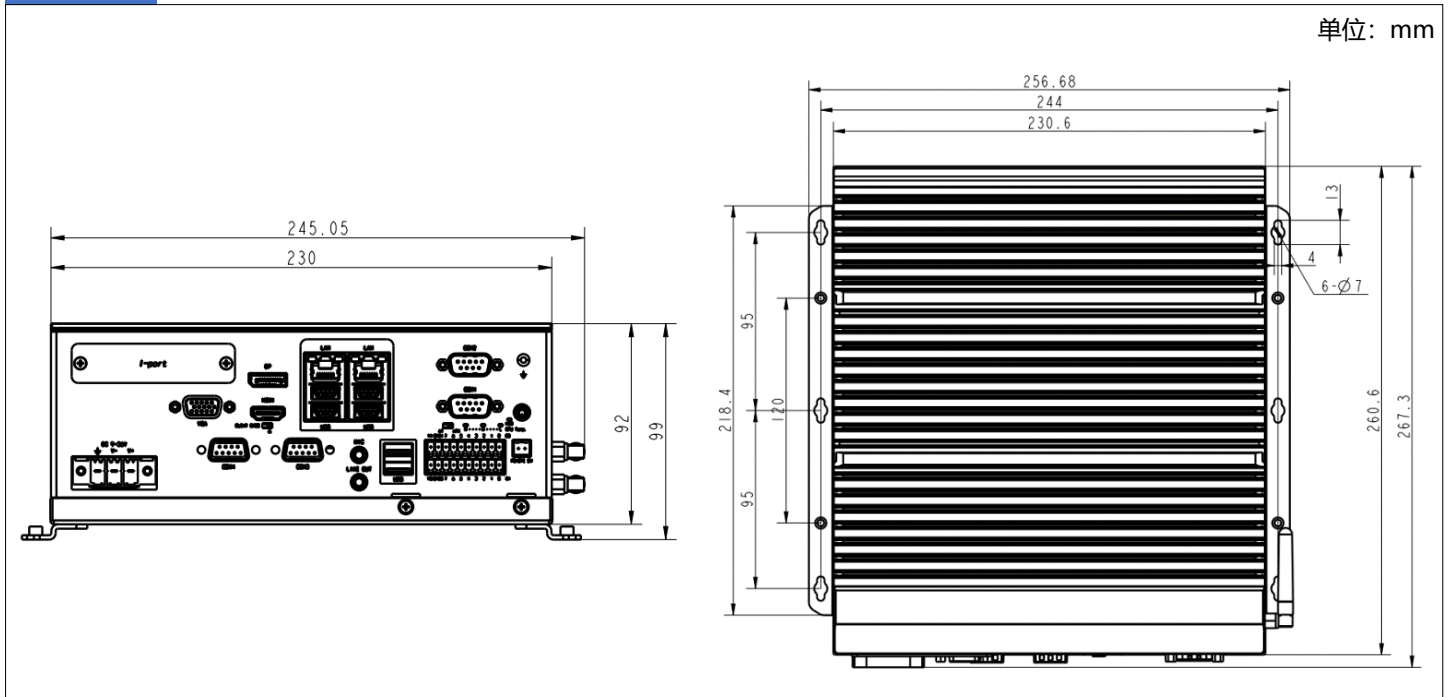


## 产品规格

CPU+PCH	Intel® Alder lake-S 12 <sup>th</sup> Gen Core™ i9/i7/i5/i3/Pentium/Celeron LGA1700 CPU, Intel® H610 PCH
系统内存	2*262-Pin SODIMM, 双通道DDR5 4800MHz, 最大64GB
扩展接口	1*全长Mini-PCIe, 带PCIeX1和USB2.0信号带SIM槽, 可扩展4G LTE模块或PCIe信号的功能模块
Graphics	Intel® UHD Graphics, Supports DirectX 12, OpenGL 4.5, OpenCL 3.0, DP最高分辨率7680*4320@60Hz, HDMI最高分辨率4096*2160@60Hz, VGA最高分辨率1920*1200@60Hz, 三显示接口, 支持三独立显示
音频	Realtek ALC897音频, 1*Line out和1*MIC高保真音频, 支持5.1声道
以太网	1*Intel I226V 2.5G 千兆网, PCIe X1足额带宽, 10M/100M/1000M/2.5Gbps自适应, 支持WOL 1*Intel I219LM 千兆网, PCIe X1足额带宽, 10M/100M/1000Mbps自适应, 支持WOL
存储	2*2.5" SATA3易插拔硬盘架, 大容量15mm厚度HDD, 最高支持6Gbps的传输速度 1*全长mSATA, 带SATA3.0信号, 最高支持6Gbps的传输速度
I/O接口	2*RJ45 Gig-LAN; 2*USB3.2 gen2.0 Type A, 10Gbps传输速度; 2*USB3.2 gen1.0 Type A, 5Gbps传输速度; 2*USB2.0 Type A, 2*USB2.0 插针(内置); 2*RS232/422/485通过BIOS设置(DB9 male), 2*RS232(DB9 male); 16位隔离DIO (2*10pin凤凰插头) 和16位非隔离DIO(内置2*10杜邦插针); 1*VGA+1*DP+1*HDMI; 1*Line out+1*Mic (3.5mm phone jack); 内置1*SM Bus和1*F_Audio插针;
I-port接口	支持内置16bit DIO、USB2.0或者Mini PCIe等扩充接口引出
DIO	16位隔离DIO, 8位DI为2.5KV光电隔离, 支持PNP和NPN模式选择; 8位DO为2.5KV光隔达林顿输出, 单路驱动电流可达200mA
指示灯	1*Power LED(Power按键上), 1*硬盘指示灯, 3*CPU温度等级指示灯 (Red为报警, Yellow为高温, Green为常温)
控制开关	1* Power按键 w/LED, 2-pin凤凰端子远程开关, AT-ATX拨码开关, Clear Cmos拨码开关
电源要求	DC IN 9-36V, 3-pin 7.62间距凤凰端子座, 带短路, 过压和过流保护 TDP : TBD
安全	可选支持TPM2.0
看门狗定时器	可编程超时中断或系统复位, 1到255秒
操作系统	Windows 11, Windows 10 IoT Enterprise 2021 LTSC, Ubuntu, SuSe, Red Hat Enterprise, Wind River Linux, Wind River VxWorks 7

构造	铝矩型材散热外壳, SGCC箱体
颜色	鸽蓝色+白铝灰色
安装方式	桌面式安装
尺寸	(L*W*H): 256.68*267.3*99mm
净重	TBD
工作温度	-20 ~ 60°C, 宽温SSD, 空气流动 -10 ~ 55°C, 常温HDD, 空气流动
存储温度	-40°C~85°C
存储湿度	10~95%@40°C, 无冷凝
振动	5grms/5~500Hz/随机/工作状态(SSD); 1grms/5~500Hz/随机/工作状态(HDD)
冲击	50g峰值加速度(持续11ms)(SSD); 20g峰值加速度(持续11ms)(HDD)
EMC/认证	CE/FCC Class A

## 外形尺寸



## 订购信息

型号	描述
KMDA-7610-S001	无风扇箱体电脑, Intel® 第12代 Alderlake-S LGA1700 CPU, H610 PCH, 2*DDR5 SODIMM, 2*LAN, 4*USB3.2, 2*USB2.0, 4*COM, 1*VGA, 1*DP, 1*HDMI, Line out & Mic, 16bit 隔离DIO, 1*I-Port, 2*2.5" SATA bay, 1*mSATA, 1*Mini PCIe, DC 9-36V.